



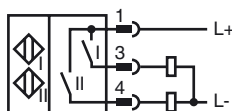
## Referencia de pedido

NBN3-F31-Z8-0,3M-V1-Y222967

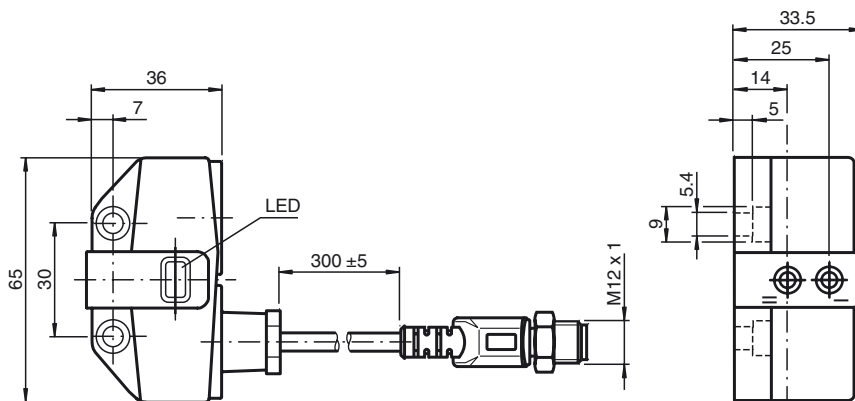
## Características

- Montaje directo en mandos estandarizados
- Carcasa compacta y estable
- Ajuste fijo
- Cumple con Normativa CE p. máquinas

## Conexión



## Dimensiones



## Datos técnicos

### Datos generales

Función del elemento de conmutación	PNP	N.A. dual
Distancia de conmutación de medición $s_n$	3 mm	
Instalación	montaje enrasada	
Polaridad de salida	CC	
Distancia de conmutación asegurada $s_a$	0 ... 2,43 mm	
Factor de reducción $r_{AI}$	0,5	
Factor de reducción $r_{Cu}$	0,4	
Factor de reducción $r_{1,4305}$	1	
Factor de reducción $r_{St37}$	1,1	

### Datos característicos

Tensión de trabajo	$U_B$	6 ... 30 V
Frecuencia de conmutación	$f$	0 ... 500 Hz
Histéresis	$H$	tip. 5 %
Protección contra la inversión de polaridad		no polarizado
Protección contra cortocircuito		no
Caída de tensión	$U_d$	$\leq 6$ V
Corriente de trabajo	$I_L$	4 ... 100 mA
Corriente de trabajo mínima	$I_m$	4 mA
Corriente residual	$I_r$	0 ... 1 mA tip. 0,7 mA
Indicación del estado de conmutación		LED, amarillo

### Datos límites

Momento de apriete de los tornillos de fijación	0,4 Nm
---	--------

### Condiciones ambientales

Temperatura ambiente	-25 ... 70 °C (-13 ... 158 °F)
----------------------	--------------------------------

### Datos mecánicos

Conexión (del sistema)	0,3 m, cable PVC
------------------------	------------------

Sección transversal (del sistema)	0,34 mm <sup>2</sup>
-----------------------------------	----------------------

Material de la carcasa	PBT
------------------------	-----

Superficie frontal	PBT
--------------------	-----

Tipo de protección	IP67
--------------------	------

### Conformidad con Normas y Directivas

Conformidad con estándar	
Estándar	EN 60947-5-2:2007 IEC 60947-5-2:2007

### Autorizaciones y Certificados

Autorización UL	cULus Listed, General Purpose
Homologación CSA	cCSAus Listed, General Purpose