



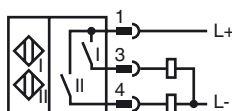
Opis zamówienia

NBN3-F31-Z8-0,3M-V1-Y222967

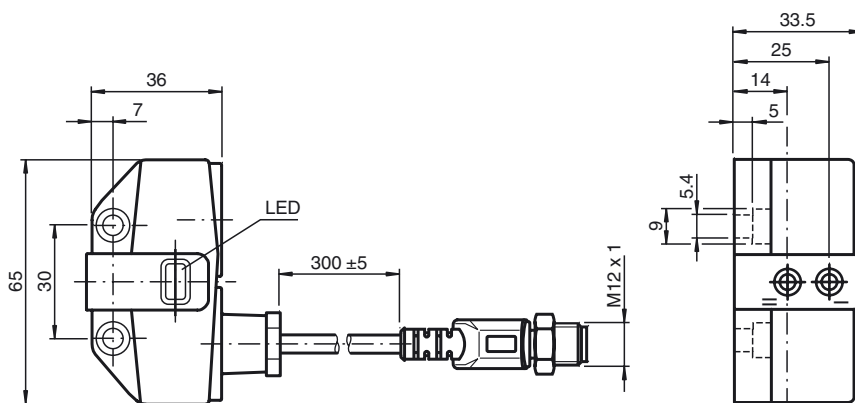
Opis zamówienia

- Bezpośredni montaż do standardowych rozruszników
- Zwarta i stabilna obudowa
- Stałe wyjustowanie
- Zgodnie z Dyrektywą maszynową WE

Przyłącze



Wymiary



Dane techniczne

Dane ogólne

Funkcja elementów przełączających	PNPpodwójny normalnie otwarty
Nominalny zasięg działania	s_n 3 mm
Instalacja	zabudowany
Polaryzacja wyżciowa	DC
Zapewniony dystans działania	s_a 0 ... 2,43 mm
Współczynnik redukcji r_{Al}	0,5
Współczynnik redukcji r_{Cu}	0,4
Współczynnik redukcji $r_{1,4305}$	1
Współczynnik redukcji r_{S137}	1,1

Parametry

Napięcie robocze	U_B	6 ... 30 V
Częstotliwość przełączania	f	0 ... 500 Hz
histereza	H	zwykle 5 %
Ochrona przed złą polaryzacją		tolerancyjny na złą polaryzację
Ochrona przed zwarcie		nie
spadek napięcia	U_d	≤ 6 V
Prąd roboczy	I_L	4 ... 100 mA
Min. prąd roboczy	I_m	4 mA
Prąd resztkowy	I_r	0 ... 1 mA zwykle 0,7 mA
Wskaźnik stanu przełączenia		Żółta dioda

Dane graniczne

Moment dokręcający żrub mocujących	0,4 Nm
------------------------------------	--------

Warunki otoczenia

Temperatura otoczenia	-25 ... 70 °C (-13 ... 158 °F)
-----------------------	--------------------------------

Dane mechaniczne

Przyłącze (system)	0,3 m, kabel PVC
Przekrój żył (system)	0,34 mm ₂
Materiał obudowy	PBT
Powierzchnia pomiarowa	PBT
Rodzaj ochrony	IP67

Zgodność norm i dyrektyw

Zgodność norm	
Normy	EN 60947-5-2:2007 IEC 60947-5-2:2007

Zezwolenia i certyfikaty

Certyfikat UL	cULus Listed, General Purpose
Certyfikat CSA	cCSAus Listed, General Purpose