



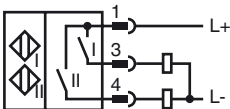
Bestellbezeichnung

NBN3-F31-Z8-0,3M-V1-Y222967

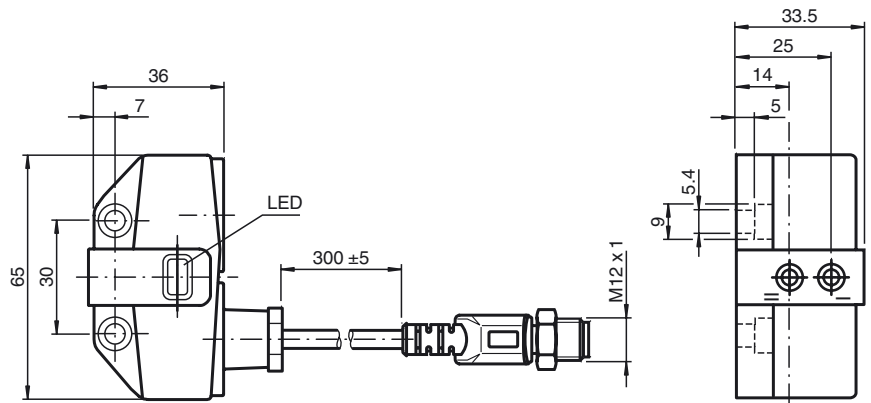
Merkmale

- Direkter Aufbau auf Normantriebe
- Kompaktes und stabiles Gehäuse
- Fixe Justage
- Erfüllt EG-Maschinenrichtlinie

Anschluss



Abmessungen



Technische Daten

Allgemeine Daten

Schaltelementfunktion		PNP Dual Schließer
Schaltabstand	s_n	3 mm
Einbau		bünd. aufbaubar
Ausgangspolarität		DC
Gesicherter Schaltabstand	s_a	0 ... 2,43 mm
Reduktionsfaktor r_{Al}		0,5
Reduktionsfaktor r_{Cu}		0,4
Reduktionsfaktor r_{V2A}		1
Reduktionsfaktor r_{Si37}		1,1

Kenndaten

Betriebsspannung	U_B	6 ... 30 V
Schaltfrequenz	f	0 ... 500 Hz
Hysterese	H	typ. 5 %
Verpolschutz		verpoltolerant
Kurzschlusschutz		nein
Spannungsfall	U_d	≤ 6 V
Betriebsstrom	I_L	4 ... 100 mA
kleinster Betriebsstrom	I_m	4 mA
Reststrom	I_r	0 ... 1 mA typ. 0,7 mA
Schaltzustandsanzeige		LED, gelb

Grenzdaten

Anzugsmoment Befestigungsschrauben		0,4 Nm
------------------------------------	--	--------

Umgebungsbedingungen

Umgebungstemperatur		-25 ... 70 °C (-13 ... 158 °F)
---------------------	--	--------------------------------

Mechanische Daten

Anschluss (systemseitig)		0,3 m, PVC-Kabel
Aderquerschnitt (systemseitig)		0,34 mm ²
Gehäusematerial		PBT
Stirnfläche		PBT
Schutzart		IP67

Normen- und Richtlinienkonformität

Normenkonformität		
Normen		EN 60947-5-2:2007 IEC 60947-5-2:2007

Zulassungen und Zertifikate

UL-Zulassung		cULus Listed, General Purpose
CSA-Zulassung		cCSAus Listed, General Purpose