



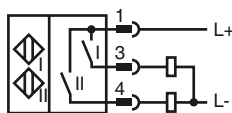
Objednávací název

NBN3-F31-Z8-0,3M-V1-Y222967

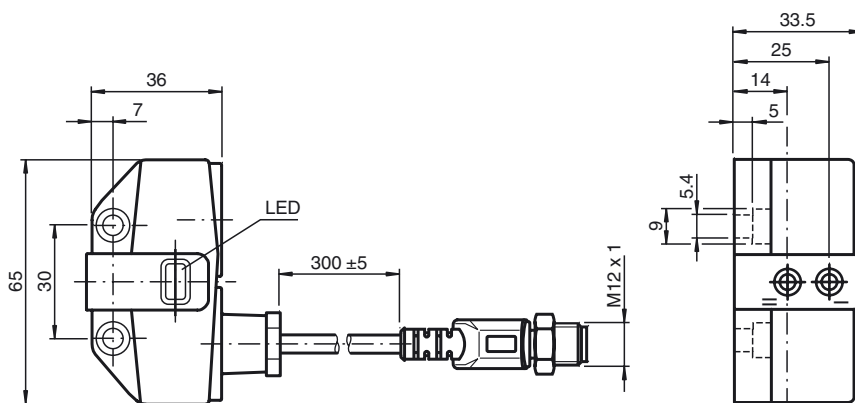
Vlastnosti

- Přímá nastavbová montáž na normované pohony
- Kompaktní a stabilní skříň
- Fixní seřízení
- Splňuje směrnici EU o strojních zařízeních

Připojení



Rozměry



Technická data

Všeobecné specifikace

Funkce spínacího prvku		PNPdvojitý spínací kontakt
Spínací vzdálenost	s_n	3 mm
Montáž		nastavbová montáž je možná v jedné rovině
Polarita výstupu		stejnoseměrné
Pracovní rozsah	s_a	0 ... 2,43 mm
Redukční součinitel r_{Al}		0,5
Redukční součinitel r_{Cu}		0,4
Redukční součinitel $r_{nerez\ ocel\ 1.4305}$		1
Redukční součinitel $r_{ocel\ St37}$		1,1

Charakteristické hodnoty

Provozní napětí	U_B	6 ... 30 V
Spínací frekvence	f	0 ... 500 Hz
Hystereze	H	typ. 5 %
Ochrana proti přepólování		snázejší přepólování
Ochrana proti zkratu		ne
Pokles napětí	U_d	≤ 6 V
Provozní proud	I_L	4 ... 100 mA
Nejmenší provozní proud	I_m	4 mA
Zbytkový proud	I_r	0 ... 1 mA typ. 0,7 mA
Indikace stavu sepnutí		LED dioda, žlutá

Mezní hodnoty

Utahovací moment upevňovacích šroubů 0,4 Nm

Okolní podmínky

Teplota okolí -25 ... 70 °C (-13 ... 158 °F)

Mechanické specifikace

Připojení (na straně systému) 0,3 m, kabel s PVC izolací

Průřez žíly vodiče (na straně systému) 0,34 mm²

Materiál pouzdra Polybutyltereftalát

Čelní plocha Polybutyltereftalát

Třída ochrany IP67

Shoda s normami a směrnici

Soulad s normami

Normy EN 60947-5-2:2007
IEC 60947-5-2:2007

Schválení a certifikáty

Schválení UL	cULus Listed, General Purpose
Schválení CSA	cCSAus Listed, General Purpose