



Marque de commande

VOS410-BIS-60-WH-4720

Capteur de contrôle de feuilles pour la vérification de la progression des feuilles au moyen du traitement d'image ou de l'analyse des codes barres, direction de visée coudée

Caractéristiques

- Détection sûre jusqu'à une vitesse de déplacement d'objet de 6m/s
- Identification d'images et de codes-barres jusqu'à 10 feuilles/s
- Apprentissage automatique de la référence
- Recherche autonome du meilleur échantillon d'image
- Mémoire intégrée d'images d'erreurs
- éclairage intégré

Fonction

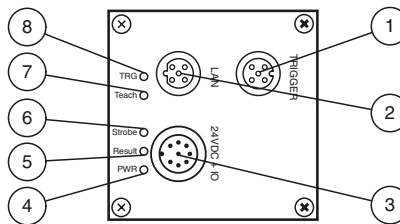
Le détecteur d'identification de feuille de Pepperl+Fuchs permet une surveillance rapide et simple de l'ordre correct des feuilles, p. ex. sur des assembleuses, des plieuses et des relieuses. La surveillance peut se faire soit par comparaison d'image, soit par lecture d'un code-barres imprimé sur les feuilles. L'inspection est effectuée en suivant la cadence de la machine.

L'appareil peut être utilisé en local (« stand alone ») ou bien associé à plusieurs détecteurs via un réseau. Le détecteur comprend une caméra, une unité d'éclairage et un calculateur d'analyse avec des signaux d'entrée et de sortie numériques, ainsi qu'une interface réseau.

Les domaines d'utilisation typiques sont les suivants :

- Imprimantes
- Plieuses
- Relieuses

Éléments de visualisation / réglage



1	Connecteur de déclenchement	
2	Connecteur LAN	
3	Connecteur 24V CC + ES	
4	Tension	verte
5	Resultat	verte
6	Strobe	jaune
7	Apprentissage	jaune
8	Déclencheur	jaune

Raccordement électrique

DECLENCHEUR



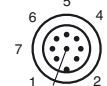
Broche	signal
1	Alimentation 24 V déclencheur
2	non affecté
3	GND (masse)
4	Signal déclencheur (TRIG)
5	non affecté

LAN



Broche	signal
1	Transmission de données (+)
2	Réception de données (+)
3	Transmission de données (-)
4	Réception de données(-)

(24 V CC + E/S)



Broche	signal
1	Encoder
2	Alimentation 24 V
3	Sortie résultante
4	Sortie Strobe
5	Entrée Teach
6	Entrée Trigger
7	GND
8	Sortie Mode

Date de publication: 2009-11-19 16:54 Date d'édition: 2010-04-01 222966_FRA.xml

Caractéristiques techniques**Caractéristiques générales**

Type de lumière	DEL flash intégrée (blanc)
Taille de l'objet	18 mm x 18 mm
Distance de lecture	60 mm
Gamme de profondeur de champ	± 5 mm
Champ de lecture	45 mm x 30 mm
Fréquence de traitement	10 Hz
vitesse d'objet	déclenché ≤ 6 m/s

Eléments de visualisation/réglage

Indication fonctionnement	LED verte : prêt à fonctionner ;
---------------------------	----------------------------------

Caractéristiques électriques

Tension d'emploi	U_B	24 V C.C. ± 20 %
Consommation à vide	I_0	max. 250 mA
Puissance absorbée	P_0	6 W

Interface 1

Type d'interface	Ethernet
Protocole	TCP/IP
Vitesse de transfert	100 MBit/s
Longueur du câble	max. 30 m

Entrée

Tension d'entrée	à appliquer en externe 24 V ± 15% PELV
nombre/type	1 entrée de déclenchement
Longueur du câble	max. 30 m

Sortie

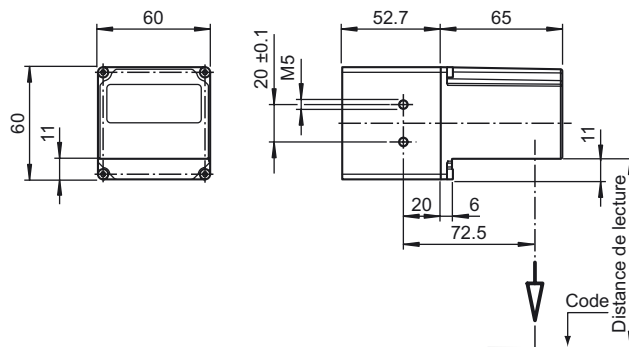
nombre/type	2 sorties électroniques, PNP , découplé sur le plan optique en option pour 4 sorties au maximum
Mode de commutation	PNP isolé par coupleur opto-électronique , protégée contre les courts-circuits/ surtensions
Tension de commutation	24 V
Courant de commutation	max. 100 mA par sortie
Longueur du câble	max. 30 m

Conditions environnementales

Température ambiante	0 ... 45 °C (32 ... 113 °F)
Température de stockage	-20 ... 60 °C (-4 ... 140 °F)

Caractéristiques mécaniques

Mode de protection	IP54
Raccordement	3 x connecteur M12 x 1
Matériau	
Boîtier	zinc moulé sous pression, thermopoudré
Sortie optique	vitre en verre
Montage	4 x Filetage M6
Masse	env. 730 g

Dimensions**Accessories****V1S-G**

Connecteur mâle, à câbler par soi-même

V1SD-G-2M-PUR-ABG-V45X-G

Câble de raccordement

V1SD-G-2M-PUR-ABG-V45-G

Câble de raccordement

V19-G-ABG-PG9

Connecteur femelle, à câbler par soi-même

V15-G-2M-PUR-V15-G

Câble de raccordement

V19-G-2M-PUR ABG

Fiche femelle, blindée