



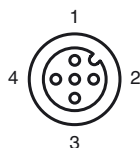
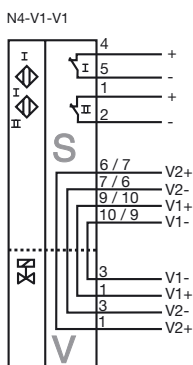
Opis zamówienia

NCN3-F31K-N4-V1-V1

Opis zamówienia

- Bezpośredni montaż do standardowych rozruszników
- Zwarta i stabilna obudowa z miejscem przyłączy zacisków
- Stałe wyjustowanie
- Certyfikat badania typu WE TÜV99 ATEX 1479X
- Możliwość wyłączenia diod zaworu
- Do zastosowania do SIL 2 zgodnie z IEC 61508

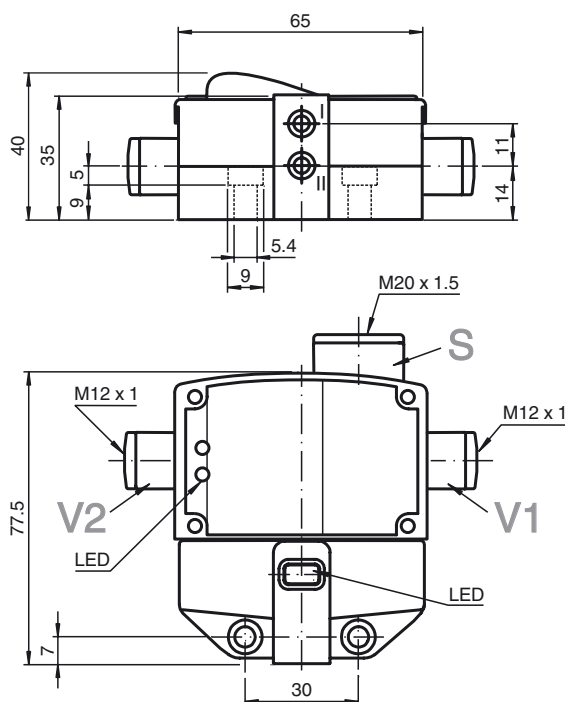
Przyłącze



Drut kolory wg EN 60947-5-2

1	BN
2	WH
3	BU
4	BK
5	GY

Wymiary



Dane techniczne

Dane ogólne

Funkcja elementów przełączających	DCpodwójny normalnie zamknięty
Nominalny zasięg działania	s_n 3 mm
Instalacja	zabudowany
Polaryzacja wyjściowa	NAMUR
Zapewniony dystans działania	s_a 0 ... 2,4 mm
Współczynnik redukcji r_{AI}	0,35
Współczynnik redukcji r_{Cu}	0,3
Współczynnik redukcji $r_{1.4301}$	0,75
Współczynnik redukcji r_{St37}	1
Współczynnik redukcji r_{Ms}	0,45

Parametry

Napięcie znamionowe	U_o 8 V
Częstotliwość przełączania	f 0 ... 3 kHz
histereza	H typ. 5 %
Ochrona przed złą polaryzacją	ochrona przed odwrotną polaryzacją
Ochrona przed zwarciami	tak
Nadaje się do techniki 2:1	tak, Dioda zabezpieczająca przed odwróceniem polaryzacji nie jest wymagana.

Pobór prądu

Płyta pomiarowa nie wykryta	≥ 3 mA
Płyta pomiarowa wykryta	≤ 1 mA
Opóźnienie gotowości	t_v $\leq 1,1$ ms
Wskaźnik stanu przełączenia	Żółta dioda
Wskaźnik stanu zaworu	Żółta dioda

Warunki otoczenia

Temperatura otoczenia	-25 ... 100 °C (-13 ... 212 °F)
Temperatura składowania	-40 ... 100 °C (-40 ... 212 °F)

Dane mechaniczne

Przyłącze (system)	Zaciski sprężynowe
Przekrój żył (system)	elastyczne: 0,2 ... 1,5 mm ² Szttywne: 0,2 ... 2,5 mm ²
Przyłącze (zawór)	Złącze M12 x 1, 4-pinowe
Materiał obudowy	PBT
Powierzchnia pomiarowa	PBT
Rodzaj ochrony	IP67
Moment obrotowy dokręcania śrub obudowy	1 Nm

Moment obrotowy dokręcania uszczelnienia dławieniowego kabla M20 x 1,5; ≤ 7 Nm

Wskaźnik Wyłączenie diody

Informacje ogólne

Zastosowanie w przestrzeniach zagrożonych wybuchem	patrz instrukcja obsługi
Kategoria	1G; 2G; 3G

Zgodność norm i dyrektyw

Zgodność norm	
NAMUR	EN 60947-5-6:2000 IEC 60947-5-6:1999
zgodność elektromagnetyczna	NE 21:2007

Normy EN 60947-5-2:2007
IEC 60947-5-2:2007

Zezwolenia i certyfikaty

Certyfikat UL	cULus Listed, General Purpose
Certyfikat CSA	cCSAus Listed, General Purpose
Certyfikat CCC	Produkty, dla których maksymalne napięcie robocze nie przekracza 36 V, nie wymagają certyfikacji, a zatem nie są opatrzone znakiem CCC.

Data publikacji: 2013-02-15 08:36 Data wydania: 2013-02-15 222682_pol.xml

ATEX 1G

Instrukcja obsługi

Kategoria urządzenia 1G

zgodność z wytycznymi

Zgodność norm

Oznakowanie CE

Znak Ex

Zaświadczenie EG dot. sprawdzenia danego typu modelu

Przyporządkowany typ

Efektywna pojemność wewnętrzna C_i Efektywna indukcyjność wewnętrzna L_i

Informacje ogólne

Maksymalna dopuszczalna temperatura otoczenia

Instalacja, uruchomienie

Konserwacja, serwis

Szczególne warunki

Ochrona przed uszkodzeniami mechanicznymi

Wyładowanie elektrostatyczne

Wpust przewodów

Urządzenia elektryczne dla przestrzeni zagrożonych wybuchemdo użytku w przestrzeniach zagrożonych wybuchem gazu, oparów, mgły.
94/9/EGEN 60079-0:2009, EN 60079-11:2007, EN 60079-26:2007
Zabezpieczenie przed zapłonem - wykonanie iskrobezpieczne
ograniczenie przez następujące warunki

CE 0102

Ex II 1G Ex ia IIC T6

TÜV 99 ATEX 1479 X

NCN3-F31K-N4...

 ≤ 100 nF Uwzględniony kabel o długości 10 m.
Wartość obowiązuje dla obwodu czujnika. ≤ 100 μ H Uwzględniony kabel o długości 10 m.
Wartość obowiązuje dla obwodu czujnika.

Urządzenie należy używać zgodnie z danymi katalogowymi oraz danymi zawartymi w tej instrukcji obsługi.

Należy przestrzegać certyfikatu badania prototypu WE. Należy przestrzegać warunków szczególnych!

Dyrektywa 94/9EG i tym samym certyfikaty badania prototypu WE obowiązują wyłącznie podczas eksploatacji urządzeń elektrycznych w warunkach atmosferycznych.

Używanie w temperaturze otoczenia >60 °C było przetestowane w przypadku gorących powierzchni zgodnie z certyfikatem.

W przypadku używania poza warunkami atmosferycznymi, należy uwzględnić zmniejszenie minimalnej dopuszczalnej energii zapłonowej.

Zakres temperatury, w zależności od klasy temperaturowej, podany jest w certyfikacie badania prototypu WE.

Uwaga: Należy korzystać z tabeli temperatur dla kategorii 1!!! Wartości podane w tabeli temperatur dla kategorii 1 pomniejszone są o 20% zgodnie z EN 1127-1:2007.

Należy przestrzegać przepisów prawnych i/lub rozporządzeń i norm regulujących użycie lub też użycia zgodnego z przeznaczeniem.

Iskrobezpieczność urządzeń jest gwarantowana jedynie w przypadku podłączenia z urządzeniem przynależnym, które posiada zaświadczenie o wykonaniu iskrobezpiecznym.

Przynależne urządzenie musi spełniać wymagania kategorii "ia".

Ze względu na niebezpieczeństwo zapłonu, do którego może dojść wskutek błędów oraz/lub prądów fazowych w systemie wyrównania potencjałów, należy odizolować galwanicznie obwód prądu zasilającego od prądu sygnałowego. Zastosowanie przynależnego urządzenia bez izolacji galwanicznej dozwolone jest tylko wtedy, gdy spełnione są odpowiednie wymagania normy IEC 60079-14.

Nie wolno dokonywać żadnych zmian przy urządzeniach przeznaczonych do pracy w przestrzeniach zagrożonych wybuchem.

Wykonywanie napraw tych urządzeń nie jest możliwe.

Podczas zastosowania w temperaturze poniżej -20 °C chronić czujnik przed uderzeniem poprzez zabudowę w dodatkową obudowę.

Podczas zastosowania w grupie IIB/IIC należy unikać niedopuszczalnego wyładowania elektrostatycznego elementów obudowy wykonanych z tworzywa sztucznego.

Przewody instalacyjne należy położyć solidnie, tak aby były chronione przed mechanicznymi uszkodzeniami, lub zainstalować w taki sposób, aby siła o wielkości 30 N, działająca przez 1 godzinę w kierunku wpustu kablowego, nie powodowała widocznego przesunięcia złączy kabli, również wtedy, gdy przesunięty zostanie płaszcz metalowy, patrz również IEC 60079-11. W zależności od wariantu instalacji należy wybrać właściwy przewód zgodnie z typem A lub B wg IEC 60079-14.

ATEX 2G

Instrukcja obsługi	Urządzenia elektryczne dla przestrzeni zagrożonych wybuchem
Kategoria urządzenia 2G	do użytku w przestrzeniach zagrożonych wybuchem gazu, oparów i mgły.
zgodność z wytycznymi	94/9/EG
Zgodność norm	EN 60079-0:2009, EN 60079-11:2007
Oznakowanie CE	Zabezpieczenie przed zapłonem - wykonanie iskrobezpieczne ograniczenie przez następujące warunki
Znak Ex	CE 0102
Zaświadczenie EG dot. sprawdzenia danego typu modelu	Ex II 1G Ex ia IIC T6
Przyporządkowany typ	TÜV 99 ATEX 1479 X
Efektywna pojemność wewnętrzna C _i	NCN3-F31K-N4...
Efektywna indukcyjność wewnętrzna L _i	≤ 100 nF ; Uwzględniona długość kabla 10 m. Wartość obowiązuje dla obwodu czujnika.
Informacje ogólne	≤ 100 µH ; Uwzględniona długość kabla 10 m. Wartość obowiązuje dla obwodu czujnika.
Maksymalna dopuszczalna temperatura otoczenia	Urządzenie należy używać zgodnie z danymi katalogowymi oraz danymi zawartymi w tej instrukcji obsługi. Należy przestrzegać certyfikatu badania prototypu WE. Należy przestrzegać warunków szczególnych!
Instalacja, uruchomienie	Dyrektywa 94/9EG i tym samym certyfikaty badania prototypu WE obowiązują wyłącznie podczas eksploatacji urządzeń elektrycznych w warunkach atmosferycznych.
Konserwacja, serwis	Używanie w temperaturze otoczenia >60 °C było przetestowane w przypadku gorących powierzchni zgodnie z certyfikatem.
Szczególne warunki	W przypadku używania poza warunkami atmosferycznymi, należy uwzględnić zmniejszenie minimalnej dopuszczalnej energii zapłonowej.
Ochrona przed uszkodzeniami mechanicznymi	Zakres temperatury, w zależności od klasy temperaturowej, podany jest w certyfikacie badania prototypu WE.
Wyładowanie elektrostatyczne	Należy przestrzegać przepisów prawnych i/lub rozporządzeń i norm regulujących użycie lub też użycia zgodnego z przeznaczeniem. Iskrobezpieczność urządzeń jest gwarantowana jedynie w przypadku podłączenia z urządzeniem przynależnym, które posiada zaświadczenie o wykonaniu iskrobezpiecznym.
Wpust przewodów	Nie wolno dokonywać żadnych zmian przy urządzeniach przeznaczonych do pracy w przestrzeniach zagrożonych wybuchem. Wykonywanie napraw tych urządzeń nie jest możliwe.
	Podczas zastosowania w temperaturze poniżej -20°C chronić czujnik przed uderzeniem poprzez zabudowę w dodatkową obudowę.
	Podczas zastosowania w grupie IIC należy unikać niedopuszczalnego wyładowania elektrostatycznego elementów obudowy wykonanych z tworzywa sztucznego.
	Przewody instalacyjne należy położyć solidnie, tak aby były chronione przed mechanicznymi uszkodzeniami, lub zainstalować w taki sposób, aby siła o wielkości 30 N, działająca przez 1 godzinę w kierunku wpustu kablowego, nie powodowała widocznego przesunięcia złączy kabli, również wtedy, gdy przesunięty zostanie płaszcz metalowy, patrz również IEC 60079-11. W zależności od wariantu instalacji należy wybrać właściwy przewód zgodnie z typem A lub B wg IEC 60079-14.

ATEX 3G (ic)

Instrukcja obsługi

Kategoria urządzenia 3G (ic)

zgodność z wytycznymi

Zgodność norm

Oznakowanie CE

Znak Ex

Efektywna pojemność wewnętrzna C_i Efektywna indukcyjność wewnętrzna L_i

Informacje ogólne

Instalacja, uruchomienie

Konservacja, serwis

Szczególne warunkiMaksymalna dopuszczalna temperatura otoczenia T_{Umax} gdy $U_i = 20 V$ gdy $P_i=34 mW$, $I_i=25 mA$, T6gdy $P_i=34 mW$, $I_i=25 mA$, T5gdy $P_i=34 mW$, $I_i=25 mA$, T4-T1gdy $P_i=64 mW$, $I_i=25 mA$, T6gdy $P_i=64 mW$, $I_i=25 mA$, T5gdy $P_i=64 mW$, $I_i=25 mA$, T4-T1gdy $P_i=169 mW$, $I_i=52 mA$, T6gdy $P_i=169 mW$, $I_i=52 mA$, T5gdy $P_i=169 mW$, $I_i=52 mA$, T4-T1

Maksymalne wartości obwodu zaworu

Ochrona przed uszkodzeniami mechanicznymi

Wyładowanie elektrostatyczne

Elementy przyłączeniowe

Wpust przewodów

Urządzenia elektryczne dla przestrzeni zagrożonych wybuchem

do użytku w przestrzeniach zagrożonych wybuchem gazu, oparów i mgły.

94/9/EG

EN 60079-11:2007 Zabezpieczenie przed zapłonem typu "ic" ograniczenie przez następujące warunki

CE 0102

II 3G Ex ic IIC T6 X

 $\leq 100 nF$; Uwzględniona długość kabla 10 m.

Wartość obowiązuje dla obwodu czujnika.

 $\leq 100 \mu H$; Uwzględniona długość kabla 10 m.

Wartość obowiązuje dla obwodu czujnika.

Urządzenie należy używać zgodnie z danymi katalogowymi oraz danymi zawartymi w tej instrukcji obsługi. Podane dane katalogowe ograniczone są przez tą instrukcję obsługi!

Należy przestrzegać warunków szczególnych!

Dyrektywa 94/9EG obowiązuje wyłącznie do użytku urządzeń elektrycznych w warunkach atmosferycznych. W przypadku używania poza warunkami atmosferycznymi, należy uwzględnić zmniejszenie minimalnej dopuszczalnej energii zapłonowej.

Należy przestrzegać przepisów prawnych i/lub rozporządzeń i norm regulujących użycie lub też użycia zgodnego z przeznaczeniem. Czujnik przewidziany jest do eksploatacji w obwodach prądowych o ograniczonej energii, odpowiadających wymaganiom IEC 60079-11. Grupa wybuchowości zależna jest od załączonego obwodu zasilania o ograniczonej energii.

Należy przestrzegać maksymalnych wartości energii przełączanych obwodów zaworów.

Nie wolno dokonywać żadnych zmian przy urządzeniach przeznaczonych do pracy w przestrzeniach zagrożonych wybuchem.

Wykonywanie napraw tych urządzeń nie jest możliwe.

Każdy obwód prądowy może być użytkowany z podanymi wartościami maksymalnymi i przy jednoczesnej eksploatacji obwodów zaworu.

63 °C (145,4 °F)

78 °C (172,4 °F)

100 °C (212 °F)

63 °C (145,4 °F)

78 °C (172,4 °F)

100 °C (212 °F)

63 °C (145,4 °F)

78 °C (172,4 °F)

90 °C (194 °F)

 $U_i = 32 V$; $I_i = 240 mA$; $C_i = 10 nF$; $L_i = 20 \mu H$

Wartości obowiązują dla każdego obwodu zaworu. Uwzględniona długość kabla 10 m.

Czujnik nie może zostać uszkodzony mechanicznie.

Podczas zastosowania w temperaturze poniżej -20°C chronić czujnik przed uderzeniem poprzez zabudowę w dodatkową obudowę.

Podczas zastosowania w grupie IIC należy unikać niedopuszczalnego wyładowania elektrostatycznego elementów obudowy wykonanych z tworzywa sztucznego.

Elementy przyłączeniowe należy założyć w taki sposób, aby osiągnięty został przynajmniej stopień ochrony IP20 zgodnie z IEC 60529.

Przewód instalacyjny należy chronić przed naprężeniem lub przekruceniem, lub zainstalować w taki sposób, aby siła o wielkości 30 N, działająca przez 1 godzinę w kierunku wpustu kablowego, nie powodowała widocznego przesunięcia złączy kabli, również wtedy, gdy przesunięty zostanie płaszcz metalowy, patrz również IEC 60079-11.