



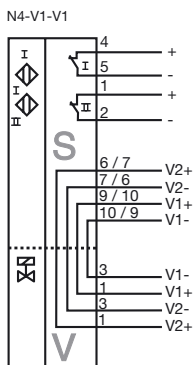
Marque de commande

NCN3-F31K-N4-V1-V1

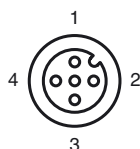
Caractéristiques

- Montage directement sur les dispositifs d'entraînement normalisés
- Boîtier stable et compact avec bornier de raccordement
- Ajustage reproductible
- Attestation CE de type TÜV99 ATEX 1479X
- LED pour vannes pouvant être désactivées
- Propre à l'emploi jusqu'à SIL 2 selon IEC 61508

Connexion



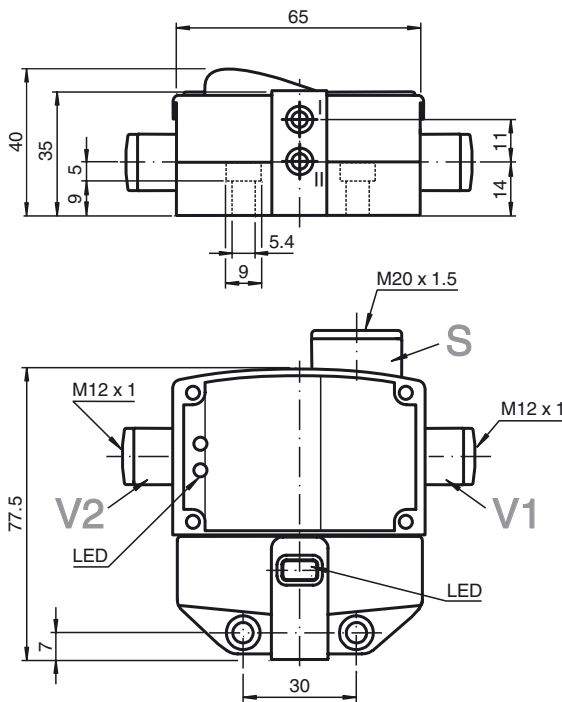
Pinout



Couleur des fils selon EN 60947-5-2

- 1 | BN
- 2 | WH
- 3 | BU
- 4 | BK
- 5 | GY

Dimensions



Caractéristiques techniques

Caractéristiques générales

Fonction de l'élément de commutation	C.C. à ouverture double
Portée nominale s_n	3 mm
Montage	noyable
Polarité de sortie	NAMUR
Portée de travail s_a	0 ... 2,4 mm
Facteur de réduction r_{AI}	0,35
Facteur de réduction r_{Cu}	0,3
Facteur de réduction $r_{1,4301}$	0,75
Facteur de réduction r_{Si37}	1
Facteur de réduction r_{Ms}	0,45

Valeurs caractéristiques

Tension assignée d'emploi U_o	8 V
Fréquence de commutation f	0 ... 3 kHz
Course différentielle H	typ. 5 %
Protection contre l'inversion de polarité	protégé
Protection contre les courts-circuits	oui
Adapté à la technique 2:1	oui, Diode de protection contre l'inversion de polarité pas nécessaire

Consommation en courant	
Cible de mesure non détectée	≥ 3 mA
Cible de mesure détectée	≤ 1 mA
Retard à la disponibilité t_v	$\leq 1,1$ ms
Visualisation de l'état de commutation	LED jaune
Visualisation de l'état de l'électrovanne	LED jaune

Conditions environnementales

Température ambiante	-25 ... 100 °C (-13 ... 212 °F)
Température de stockage	-40 ... 100 °C (-40 ... 212 °F)

Caractéristiques mécaniques

Raccordement (côté système)	bornes à ressort
Section des fils (côté système)	flexible : 0,2 à 1,5 mm ² rigide : 0,2 à 2,5 mm ²
Raccordement (côté vanne)	Connecteur M12 x 1, 4 pôles
Matériau du boîtier	PBT
Face sensible	PBT
Mode de protection	IP67
Couple de serrage des vis de boîtier	1 Nm
Presse-étoupe de vis de fixation	M20 x 1,5 ; ≤ 7 Nm
Remarque	désactivation LED

Informations générales

utilisation en zone à risque d'explosion	voir mode d'emploi
catégorie	1G; 2G; 3G

conformité de normes et de directives

Conformité aux normes	
NAMUR	EN 60947-5-6:2000 IEC 60947-5-6:1999
Compatibilité électromagnétique	
Normes	NE 21:2007 EN 60947-5-2:2007 IEC 60947-5-2:2007

Agréments et certificats

Agrément UL	cULus Listed, General Purpose
Homologation CSA	cCSAus Listed, General Purpose

Date de publication: 2013-02-15 08:36 Date d'édition: 2013-02-15 22:26:02_fra.xml



agrément CCC

Les produits dont la tension de service est ≤ 36 V ne sont pas soumis à cette homologation et ne portent donc pas le marquage CCC.

Date de publication: 2013-02-15 08:36 Date d'édition: 2013-02-15 22:662_fra.xml

ATEX 1G

mode d'emploi

catégorie de matériel 1G

Conformité aux directives

Conformité aux normes

sigle CE

sigle Ex

Attestation CE de type

Type correspondant

capacité interne efficace C_i

inductance interne efficace L_i

Généralités

température ambiante maximale admissible

installation, mise en service

entretien, maintenance

conditions particulières

protection contre les risques mécaniques

charge électrostatique

entrée de ligne

Appareils électriques pour les zones à risque d'explosion

pour l'emploi dans les zones à risque de déflagration en milieu de gaz, vapeur, brouillard

94/9/EG

EN 60079-0:2009, EN 60079-11:2007, EN 60079-26:2007

type de protection anti-déflagration sécurité intrinsèque

Restrictions par les conditions suivantes

CE 0102

Ex II 1G Ex ia IIC T6

TÜV 99 ATEX 1479 X

NCN3-F31K-N4...

≤ 100 nF La longueur de câble prise en compte est de 10 m. la valeur s'applique à un circuit capteur.

≤ 100 µH La longueur de câble prise en compte est de 10 m. la valeur s'applique à un circuit capteur.

Le matériel doit être exploité selon les indications dans le feuillet technique et cette notice d'instructions.

Tenir compte du certificat CE d'homologation-type. les conditions spécifiques doivent être respectées!

La directive 94/9CE et par conséquent les attestations CE de type sont en général uniquement valables pour l'utilisation du matériel électrique dans des conditions atmosphériques.

L'utilisation avec des températures ambiantes > 60 °C a été contrôlée quant aux surfaces chaudes par l'organisme de certification désigné.

En cas d'utilisation du moyen d'exploitation dans des conditions différentes des conditions atmosphériques, il faut tenir compte le cas échéant d'une diminution des énergies minimales

Concernant les plages de température, en fonction de la classe de température, se référer au certificat CE d'homologation-type.

Attention : utiliser la grille de températures prévue pour la catégorie 1 !!! La réduction de 20 %, selon EN 1127-1: 2007, a déjà été opérée dans la grille de températures prévue pour la catégorie 1.

Veiller au respect des lois ou des directives et normes applicables aux domaines d'utilisation respectifs.

La sécurité intrinsèque n'est garantie que dans le cas où l'interconnexion est réalisée avec un outillage associé approprié et en conformité avec la validation correspondante.

L'outillage correspondant doit satisfaire aux exigences de la catégorie ia.

En raison de risques éventuels d'inflammation du fait d'erreurs et /ou de courants passagers dans le système de compensation de potentiel, la préférence devra être donnée à une séparation galvanique dans les circuits d'alimentation et de signaux. L'outillage correspondant ne devra être utilisé sans séparation galvanique que dans la mesure où les exigences correspondantes selon IEC 60079-14 sont remplies.

Aucune modification ne doit être effectuée sur les appareils électriques fonctionnant en zone explosible.

La réparation des appareils n'est pas possible.

Lors de l'utilisation en dessous de -20C° dans la gamme de température, protéger le détecteur contre les chocs en le montant dans un boîtier supplémentaire.

Dans le cas de la mise en oeuvre dans le groupe IIB/IIC, éviter les charges électrostatiques des éléments plastiques du boîtier non tolérées.

Les câbles de raccordement doivent être installés soit de manière fixe et avec une protection mécanique, soit de façon à ce qu'une force de 30 N appliquée pendant 1 heure et exercée dans la direction du passage du câble, n'entraîne aucun décalage visible, même si la gaine se déplace, voir aussi CEI 60079-11. En fonction du type d'installation, un câble adapté d'après le type A ou B selon CEI 60079-14 doit être utilisé.

Date de publication: 2013-02-15 08:36 Date d'édition: 2013-02-15 222682_fra.xml

ATEX 2G

mode d'emploi

catégorie de matériel 2G

Conformité aux directives
Conformité aux normes

sigle CE

sigle Ex

Attestation CE de type

Type correspondant

capacité interne efficace C_i

inductance interne efficace L_i

Généralités

température ambiante maximale admissible

installation, mise en service

entretien, maintenance

conditions particulières

protection contre les risques mécaniques

charge électrostatique

entrée de ligne

Appareils électriques pour les zones à risque d'explosion

pour l'emploi dans les zones à risque de déflagration en milieu de gaz, vapeur, brouillard

94/9/EG

EN 60079-0:2009, EN 60079-11:2007

type de protection anti-déflagration sécurité intrinsèque

Restrictions par les conditions suivantes

C 0102

Ex II 1G Ex ia IIC T6

TÜV 99 ATEX 1479 X

NCN3-F31K-N4...

≤ 100 nF ; La longueur de câble prise en compte est de 10 m. la valeur s'applique à un circuit capteur.

≤ 100 μ H ; La longueur de câble prise en compte est de 10 m. la valeur s'applique à un circuit capteur.

Le matériel doit être exploité selon les indications dans le feuillet technique et cette notice d'instructions. Tenir compte du certificat CE d'homologation-type. les conditions spécifiques doivent être respectées!

La directive 94/9CE et par conséquent les attestations CE de type sont en général uniquement valables pour l'utilisation du matériel électrique dans des conditions atmosphériques.

L'utilisation avec des températures ambiantes > 60 °C a été contrôlée quant aux surfaces chaudes par l'organisme de certification désigné.

En cas d'utilisation du moyen d'exploitation dans des conditions différentes des conditions atmosphériques, il faut tenir compte le cas échéant d'une diminution des énergies minimales

Concernant les plages de température, en fonction de la classe de température, se référer au certificat CE d'homologation-type.

Veiller au respect des lois ou des directives et normes applicables aux domaines d'utilisation respectifs. La sécurité intrinsèque n'est garantie que dans le cas où l'interconnexion est réalisée avec un outillage associé approprié et en conformité avec la validation correspondante.

Aucune modification ne doit être effectuée sur les appareils électriques fonctionnant en zone explosible.

La réparation des appareils n'est pas possible.

Lors de l'utilisation en dessous de -20 °C dans la gamme de température, protéger le détecteur contre les chocs en le montant dans un boîtier supplémentaire.

Dans le cas de la mise en oeuvre dans le groupe IIC, éviter les charges électrostatiques des éléments plastiques du boîtier non tolérées.

Les câbles de raccordement doivent être installés soit de manière fixe et avec une protection mécanique, soit de façon à ce qu'une force de 30 N appliquée pendant 1 heure et exercée dans la direction du passage du câble, n'entraîne aucun décalage visible, même si la gaine se déplace, voir aussi CEI 60079-11. En fonction du type d'installation, un câble adapté d'après le type A ou B selon CEI 60079-14 doit être utilisé.

ATEX 3G (ic)

mode d'emploi

catégorie de matériel 3G (ic)

Conformité aux directives
Conformité aux normes

sigle CE

sigle Ex
capacité interne efficace C_i

inductance interne efficace L_i

Généralités

installation, mise en service

entretien, maintenance

conditions particulières

température ambiante maximale admissible T_{Umax} bei $U_i = 20 V$

- à $P_i=34 mW$, $I_i=25 mA$, T6
- à $P_i=34 mW$, $I_i=25 mA$, T5
- à $P_i=34 mW$, $I_i=25 mA$, T4-T1
- à $P_i=64 mW$, $I_i=25 mA$, T6
- à $P_i=64 mW$, $I_i=25 mA$, T5
- à $P_i=64 mW$, $I_i=25 mA$, T4-T1
- à $P_i=169 mW$, $I_i=52 mA$, T6
- à $P_i=169 mW$, $I_i=52 mA$, T5
- à $P_i=169 mW$, $I_i=52 mA$, T4-T1

Valeurs maximales de la boucle de la vanne

protection contre les risques mécaniques

charge électrostatique

Elements de connexion

entrée de ligne

Appareils électriques pour les zones à risque d'explosion

pour l'emploi dans les zones à risque de déflagration en milieu de gaz, vapeur, brouillard

94/9/EG

EN 60079-11:2007 type de protection contre la mise à feu "ic"
Restrictions par les conditions suivantes

C **E** 0102

Ex II 3G Ex ic IIC T6 X

$\leq 100 nF$; Une longueur de câble de 10 m est prise en considération. la valeur s'applique à un circuit capteur.

$\leq 100 \mu H$; Une longueur de câble de 10 m est prise en considération. la valeur s'applique à un circuit capteur.

Le matériel doit être exploité selon les indications dans le feuillet technique et cette notice d'instructions. Les conditions particulières énoncées ci-après limitent les données de la fiche technique !

Les conditions spécifiques doivent être respectées!

La directive 94/9CE est en général uniquement valable pour l'utilisation du matériel électrique dans des conditions atmosphériques.

En cas d'utilisation des appareils électriques hors de conditions atmosphériques, respecter en cas échéant la diminution de la quantité d'énergie min. nécessaire à l'inflammation.

Veiller au respect des lois ou des directives et normes applicables aux domaines d'utilisation respectifs. Le détecteur doit exclusivement fonctionner avec des circuits limités en énergie et répondant aux prescriptions de la norme CEI 60079-11. Le groupe de protection dépend des circuits d'alimentation raccordés limités en énergie.

Veiller au respect des valeurs maximales des boucles de vanne raccordées limitées en énergie.

Aucune modification ne doit être effectuée sur les appareils électriques fonctionnant en zone explosible.

La réparation des appareils n'est pas possible.

Chaque boucle de détecteur peut fonctionner avec les valeurs maximales indiquées et l'utilisation simultanée des boucles de vanne.

63 °C (145,4 °F)

78 °C (172,4 °F)

100 °C (212 °F)

63 °C (145,4 °F)

78 °C (172,4 °F)

100 °C (212 °F)

63 °C (145,4 °F)

78 °C (172,4 °F)

90 °C (194 °F)

$U_i = 32 V$; $I_i = 240 mA$; $C_i = 10 nF$; $L_i = 20 \mu H$

Les valeurs sont valables pour chaque boucle de vanne. Une longueur de câble de 10 m est prise en considération.

Le capteur ne doit subir aucune détérioration d'origine mécanique.

Lors de l'utilisation en dessous de -20C° dans la gamme de température, protéger le détecteur contre les chocs en le montant dans un boîtier supplémentaire.

Dans le cas de la mise en oeuvre dans le groupe IIC, éviter les charges électrostatiques des éléments plastiques du boîtier non tolérées.

Installer les éléments de raccordement de sorte à ce que la protection IP20 selon CEI 60529 soit au moins atteinte.

Le câble de raccordement doit être protégé contre toute sollicitation de traction ou de rotation ou installé de façon à ce qu'une force de 30 N appliquée pendant 1 heure, s'exerçant dans le sens de passage du câble, n'entraîne aucun décalage visible, même si la gaine se déplace, voir aussi 60079-11.

Date de publication: 2013-02-15 08:36 Date d'édition: 2013-02-15 22:26:22_fra.xml