



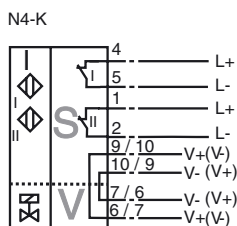
Codifica d'ordine

NCN3-F31K-N4-K

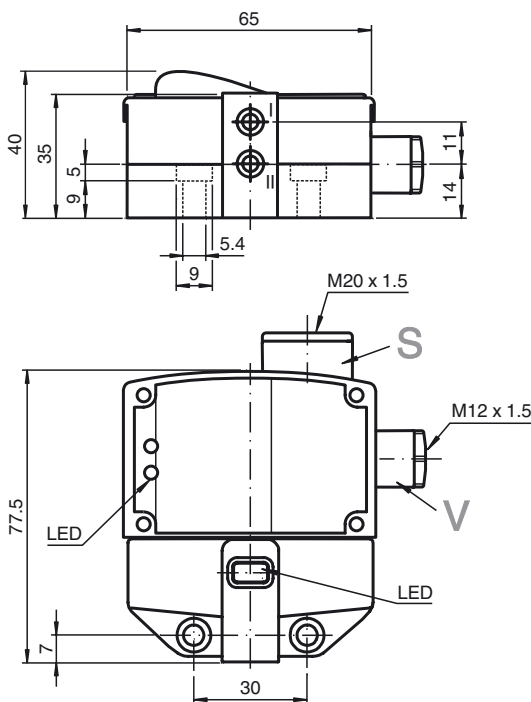
Caratteristiche

- Montaggio diretto su motore standard
- Involucro compatto e stabile con connessione a morsetti
- Regolazione fissa
- Attestato di certificazione CE TÜV99 ATEX 1479X
- Applicabile fino a SIL 2 secondo IEC 61508
- LED di valvola disinnestabile

Allacciamento



Dimensioni



Dati tecnici

Dati generali

Funzione di un elemento di commutazione	Contatto duale NCDC
Distanza di comando misura s_n	3 mm
Montaggio incorporato	montaggio incorporabile
Polarità d'uscita	NAMUR
Distanza di comando sicura s_a	0 ... 2,4 mm
Fattore di riduzione r_{AI}	0,35
Fattore di riduzione r_{Cu}	0,3
Fattore di riduzione $r_{1.4301}$	0,75
Fattore di riduzione r_{Si37}	1
Fattore di riduzione r_{Ms}	0,45

Dati specifici

Tensione nominale U_o	8 V
Frequenza di commutazione f	0 ... 3 kHz
Isteresi H	tipico 5 %
Protezione da scambio di polarità	polarità protetta
Protezione da cortocircuito	sì
Adatto per tecnologia 2:1	sì, Diodo di protezione contro la polarità inversa non necessario
Consumo corrente	
Lastra di misura non rilevata	≥ 3 mA
Lastra di misura rilevata	≤ 1 mA
Display stato elettrico	LED, giallo
Indicatore stato valvola	LED, giallo

Condizioni ambientali

Temperatura ambiente	-25 ... 100 °C (-13 ... 212 °F)
Temperatura di magazzinaggio	-40 ... 100 °C (-40 ... 212 °F)

Dati meccanici

Collegamento (lato sistema)	Morsetti con molla a gabbia
Sezione conduttori (lato sistema)	1,5/2,5 mm ² flessibile/rigido
Collegamento (lato valvola)	Morsetti con molla a gabbia
Sezione conduttori (lato valvola)	1,5/2,5 mm ² flessibile/rigido
Materiale della scatola	PBT
Superficie anteriore	PBT
Classe di protezione	IP67
Coppia di serraggio viti custodia	1 Nm
Pressa cavo viti di fissaggio	M20 x 1,5 ; ≤ 7 Nm M12 x 1,5 ; ≤ 3 Nm
Indicazione	Disinserzione LED

Informazioni generali

Uso in area Ex:	vedere le istruzioni per l'uso
Categoria	1G; 2G; 3G

Conformità alle norme e alle direttive

Conformità alle norme	
NAMUR	EN 60947-5-6:2000 IEC 60947-5-6:1999
Compatibilità elettromagnetica	NE 21:2007
Norme	EN 60947-5-2:2007 IEC 60947-5-2:2007

Data di edizione: 2012-06-28 15:05 Data di stampare: 2012-06-28 22:26:80_ita.xml

Disinserzione LED

In caso di inversione di polarità delle connessioni del/dei circuito/i della/e valvola/e, l'indicatore di stato della/e valvola/e non funzionerà, vale a dire quindi che sono collegabili anche valvole a bassa tensione.

Data di edizione: 2012-06-28 15:05 Data di stampare: 2012-06-28 22:26:00_ita.xml

ATEX 1G

Istruzioni per l'uso

Categoria di apparecchio 1G

Conformità alle direttive

Conformità alle norme

Marcatura CE

Marcatura Ex

Attestato di certificazione CE

Tipo correlato

Capacità interna effettiva C_i Induttanza interna effettiva C_i

Informazioni generali

Temperatura ambiente massima consentita

Installazione, messa in servizio

Manutenzione

Condizioni particolari

Protezione contro pericoli meccanici

Carica elettrostatica

Ingresso cavi

Impianti elettrici per luoghi con rischio di esplosione

per l'utilizzo in luoghi con pericolo di esplosione di sostanze sotto forma di gas, vapore e nebbia

94/9/EG

EN 60079-0:2009, EN 60079-11:2007, EN 60079-26:2007

Modo di protezione sicurezza intrinseca

Limitazione dovuta alle condizioni menzionate qui di seguito

CE 0102

II 1G Ex ia IIC T6

TÜV 99 ATEX 1479 X

NCN3-F31K-N4...

 ≤ 100 nF E' considerata una lunghezza del cavo di 10 m.

Il valore è valido per un circuito di sensori.

 ≤ 100 μ H E' considerata una lunghezza del cavo di 10 m.

Il valore è valido per un circuito di sensori.

L'impianto deve essere fatto funzionare rispettando le indicazioni della scheda tecnica e di queste istruzioni per l'uso.

Deve essere rispettato l'attestato di omologazione CE. Devono essere osservate le condizioni particolari!

La direttiva 94/9/CE e i certificati CE delle prove di omologazione valgono in generale solo per l'utilizzo di materiale elettrico in condizioni atmosferiche.

L'ente certificatore indicato ha eseguito delle verifiche sull'utilizzo dei materiali a

temperature ambiente > 60 °C, controllando la presenza di superfici molto calde.

Se non si impiega il materiale in condizioni atmosferiche, bisognerà tener conto nel caso specifico di una riduzione delle energie minime di innesco.

Gli intervalli di temperatura dipendenti dalla classe di temperatura sono riportati nel certificato di prova di omologazione.

Attenzione: Utilizzare la tabella della temperatura per la categoria 1!!! La riduzione del 20 % secondo EN 1127-1:2007 è stata già eseguita nella tabella della temperatura per la categoria 1.

Devono essere osservate le leggi, le direttive e le norme pertinenti all'utilizzo o all'applicazione prevista.

La sicurezza intrinseca è garantita solamente dal collegamento agli impianti corrispondenti e conformemente alla prova della sicurezza intrinseca.

L'impianto corrispondente deve rispondere ai requisiti della categoria ia.

A causa di possibili pericoli di accensione che potrebbero verificarsi a causa di anomalie o correnti nel sistema di equilibratura del potenziale, è da preferire una separazione galvanica nel circuito della corrente di alimentazione e di segnale. Gli impianti corrispondenti senza separazione galvanica possono essere utilizzati solo se vengono rispettati i requisiti secondo IEC 60079-14.

Le macchine che vengono utilizzate in luoghi con pericolo di esplosione non devono essere modificate.

Non sono possibili riparazioni di queste macchine.

In caso di utilizzo in intervalli di temperatura inferiori ai -20 °C il sensore deve essere protetto da colpi attraverso l'inserimento in un ulteriore involucro.

In caso di utilizzo nel gruppo IIB/IIC devono essere evitate cariche elettrostatiche non ammesse di parti dell'involucro in plastica.

I cavi di collegamento vanno sistemati fissi e in modo che siano protetti meccanicamente oppure vanno installati in modo tale che una forza di 30 N applicata per un'ora, efficace nella direzione dell'entrata del cavo, non produca nessun spostamento visibile dei collegamenti, nemmeno se si spostasse il rivestimento della guaina; si veda a riguardo anche la norma IEC 60079-11. A seconda del tipo di installazione occorre utilizzare un cavo adatto conforme al tipo A o B, come previsto dalla norma IEC 60079-14.

ATEX 2G

Istruzioni per l'uso

Categoria di apparecchio 2G

Conformità alle direttive
Conformità alle norme

Marchatura CE

Marchatura Ex
Attestato di certificazione CE
Tipo correlato

Capacità interna effettiva C_i

Induttanza interna effettiva C_i

Informazioni generali

Temperatura ambiente massima consentita

Installazione, messa in servizio

Manutenzione

Condizioni particolari

Protezione contro pericoli meccanici

Carica elettrostatica

Ingresso cavi

Impianti elettrici per luoghi con rischio di esplosione

per l'utilizzo in luoghi con pericolo di esplosione di sostanze sotto forma di gas, vapore e nebbia

94/9/EG

EN 60079-0:2009, EN 60079-11:2007

Modo di protezione sicurezza intrinseca

Limitazione dovuta alle condizioni menzionate qui di seguito

CE 0102

Ex II 1G Ex ia IIC T6

TÜV 99 ATEX 1479 X

NCN3-F31K-N4...

≤ 100 nF ; E' considerata una lunghezza del cavo di 10 m. Il valore è valido per un circuito di sensori.

≤ 100 μ H ; E' considerata una lunghezza del cavo di 10 m. Il valore è valido per un circuito di sensori.

L'impianto deve essere fatto funzionare rispettando le indicazioni della scheda tecnica e di queste istruzioni per l'uso. Deve essere rispettato l'attestato di omologazione CE Devono essere osservate le condizioni particolari!

La direttiva 94/9/CE e i certificati CE delle prove di omologazione valgono in generale solo per l'utilizzo di materiale elettrico in condizioni atmosferiche.

L'ente certificatore indicato ha eseguito delle verifiche sull'utilizzo dei materiali a temperature ambiente > 60 °C, controllando la presenza di superfici molto calde.

Se non si impiega il materiale in condizioni atmosferiche, bisognerà tener conto nel caso specifico di una riduzione delle energie minime di innesco.

Gli intervalli di temperatura dipendenti dalla classe di temperatura sono riportati nel certificato di prova di omologazione .

Devono essere osservate le leggi, le direttive e le norme pertinenti all'utilizzo o all'applicazione prevista. La sicurezza intrinseca è garantita solamente dal collegamento agli impianti corrispondenti e conformemente alla prova della sicurezza intrinseca.

Le macchine che vengono utilizzate in luoghi con pericolo di esplosione non devono essere modificate.

Non sono possibili riparazioni di queste macchine.

In caso di utilizzo in intervalli di temperatura inferiori ai -20 °C il sensore deve essere protetto da colpi attraverso l'inserimento in un ulteriore involucro.

In caso di utilizzo nel gruppo IIC devono essere evitate cariche elettrostatiche non ammesse di parti dell'involucro in plastica.

I cavi di collegamento vanno sistemati fissi e in modo che siano protetti meccanicamente oppure vanno installati in modo tale che una forza di 30 N applicata per un'ora, efficace nella direzione dell'entrata del cavo, non produca nessun spostamento visibile dei collegamenti, nemmeno se si spostasse il rivestimento della guaina; si veda a riguardo anche la norma IEC 60079-11. A secondo del tipo di installazione occorre utilizzare un cavo adatto conforme al tipo A o B, come previsto dalla norma IEC 60079-14.

ATEX 3G (ic)

Istruzioni per l'uso

Categoria di apparecchio 3G (ic)

Conformità alle direttive
Conformità alle norme

Marcatura CE

Marcatura Ex
Capacità interna effettiva C_i

Induttanza interna effettiva C_i

Informazioni generali

Installazione, messa in servizio

Manutenzione

Condizioni particolari

Temperatura ambiente massima consentita T_{Umax} con $U_i = 20V$

- se $P_i=34$ mW, $I_i=25$ mA, T6
- se $P_i=34$ mW, $I_i=25$ mA, T5
- se $P_i=34$ mW, $I_i=25$ mA, T4-T1
- se $P_i=64$ mW, $I_i=25$ mA, T6
- se $P_i=64$ mW, $I_i=25$ mA, T6
- se $P_i=64$ mW, $I_i=25$ mA, T6
- se $P_i=169$ mW, $I_i=52$ mA, T6
- se $P_i=169$ mW, $I_i=52$ mA, T5
- se $P_i=169$ mW, $I_i=52$ mA, T4-T1

Valori massimi del circuito della valvola

Protezione contro pericoli meccanici

Carica elettrostatica

raccordi

Ingresso cavi

Impianti elettrici per luoghi con rischio di esplosione

per l'utilizzo in luoghi con pericolo di esplosione di sostanze sotto forma di gas, vapore e nebbia

94/9/EG

EN 60079-11:2007 Modo di protezione "ic"
Limitazione dovuta alle condizioni menzionate qui di seguito

CE 0102

II 3G Ex ic IIC T6 X

≤ 100 nF ; E' considerata una lunghezza del cavo di 10 m. Il valore è valido per un circuito di sensori.

≤ 100 μ H ; E' considerata una lunghezza del cavo di 10 m. Il valore è valido per un circuito di sensori.

L'impianto deve essere fatto funzionare rispettando le indicazioni della scheda tecnica e di queste istruzioni per l'uso. I dati indicati nella scheda tecnica possono variare a seconda di quanto indicato nelle presenti istruzioni per l'uso!

Attenersi a quanto indicato nelle condizioni particolari!

La direttiva 94/9/CE vale in generale solo per l'utilizzo di materiale elettrico in condizioni atmosferiche.

L'ente certificatore indicato ha eseguito delle verifiche sull'utilizzo dei materiali a temperature ambiente > 60 °C, controllando la presenza di superfici molto calde. Se non si impiega il materiale in condizioni atmosferiche, bisognerà tener conto nel caso specifico di una riduzione delle energie minime di innesco.

Devono essere osservate le leggi, le direttive e le norme pertinenti all'utilizzo o all'applicazione prevista. Il sensore può essere fatto funzionare solo con circuiti elettrici con energia limitata che rispondono ai requisiti IEC 60079-11. Il gruppo esplosivo si orienta al circuito elettrico di alimentazione connesso ad energia limitata. I valori massimi dei circuiti delle valvole ad energia limitata connessi devono essere osservati.

Le macchine che vengono utilizzate in luoghi con pericolo di esplosione non devono essere modificate.

Non sono possibili riparazioni di queste macchine.

Ogni circuito elettrico del sensore deve essere azionato con i valori massimi indicati e contemporaneamente al circuito della valvola.

63 °C (145,4 °F)

78 °C (172,4 °F)

100 °C (212 °F)

63 °C (145,4 °F)

78 °C (172,4 °F)

100 °C (212 °F)

63 °C (145,4 °F)

78 °C (172,4 °F)

90 °C (194 °F)

$U_i = 32$ V; $I_i = 240$ mA; $C_i = 10$ nF; $L_i = 20$ μ H

I valori valgono per tutti i circuiti di valvole. E' considerata una lunghezza del cavo di 10 m.

Il sensore non deve essere danneggiato meccanicamente. In caso di utilizzo in intervalli di temperatura inferiori ai -20°C il sensore deve essere protetto da colpi attraverso l'inserimento in un ulteriore involucro.

In caso di utilizzo nel gruppo IIC devono essere evitate cariche elettrostatiche non ammesse di parti dell'involucro in plastica.

Le parti di connessione devono essere posizionate in modo tale da raggiungere almeno il modo di protezione IP20 secondo IEC 60529.

Il cavo di collegamento va protetto in modo da resistere alla trazione e alla torsione oppure va installato in modo tale che una forza di 30 N applicata per un'ora, efficace nella direzione dell'entrata del cavo, non produca nessun spostamento visibile dei collegamenti, nemmeno se si spostasse il rivestimento della guaina; si veda a riguardo anche la norma IEC 60079-11.

Data di edizione: 2012-06-28 15:05 Data di stampare: 2012-06-28 22:26:80_ita.xml