



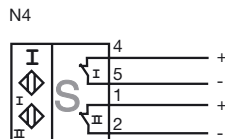
Код для заказа

NCN3-F31K-N4

Характеристики

- Непосредственный монтаж на стандартном приводе
- Компактный и устойчивый корпус с подключением клеммной колодки
- Постоянная юстировка
- Свидетельство ЕС об испытании образца по нормам T?V99 ATEX 1479X
- Может эксплуатироваться при условиях до SIL2 согласно нормам IEC 61508

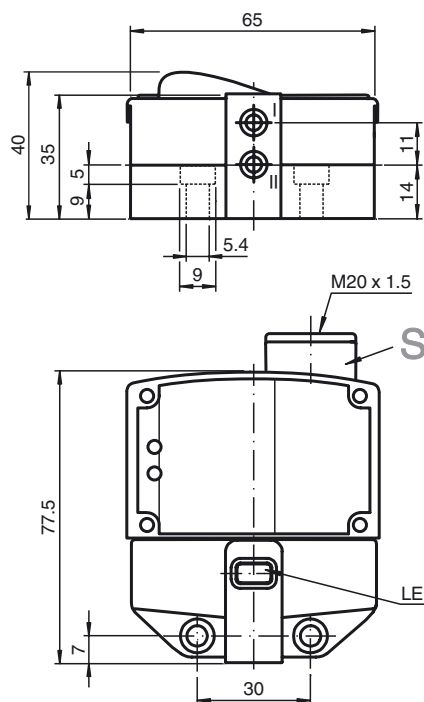
Подключение



Принадлежности

- BT65A**
Привод датчика для серии F31
- BT65X**
Привод датчика для серии F31
- BT115A**
Привод датчика для серии F31
- BT115X**
Привод датчика для серии F31
- BT65B**
Привод датчика для серии F31
- BT115B**
Привод датчика для серии F31

Размеры



Технические данные

Общие данные

Функция переключающих элементов	пост. ток - двойной нормально-замкнутый контакт
Интервал переключений s_n	3 мм
Монтаж	монтаж заподлицо
Выходная полярность	NAMUR
Гарантированный интервал переключений s_a	0 ... 2,4 мм
Коэффициент восстановления r_{Al}	0,35
Коэффициент восстановления r_{Cu}	0,3
Коэффициент восстановления $r_{1,4301}$	0,75
Понижающий коэффициент r_{SI37}	1
Понижающий коэффициент r_{Ms}	0,45

Параметры

Номинальное напряжение U_o	8 В
Частота переключений f	0 ... 3 кГц
Гистерезис H	обычно 5 %
Защита от неправильной полярности подключения	защита от неправильной полярности подключения
Защита от короткого замыкания	да
Предназначено для техники 2:1	да, Диод для защиты от неправильной полярности не требуется

Потребляемый ток	
Испытательная пластинка не обнаружена	≥ 3 мА
Испытательная пластинка обнаружена	≤ 1 мА

Индикация переключения: светодиод, желтый

Окружающие условия

Окружающая температура	-25 ... 100 °C (-13 ... 212 °F)
Температура хранения	-40 ... 100 °C (-40 ... 212 °F)

Механические данные

Подключение (со стороны системы)	Штепсельные клеточные пружинные клеммы
Сечение жилы (со стороны системы)	гибкий: 0,2 ... 1,5 мм ² жесткий: 0,2 ... 2,5 мм ² жесткий:
Материал корпуса	ПБТ
Торцевая поверхность	ПБТ
Тип защиты	IP67
Момент затяжки винтов крепления корпуса	1 Нм
Момент затяжки резьбового соединения	M20 x 1,5; ≤ 7 Нм

Общие сведения

Эксплуатация во взрывоопасных зонах см.	Руководство по эксплуатации
Категория	1G; 2G; 3G

Соответствие стандартам и директивам

Соответствие стандартам	
NAMUR	EN 60947-5-6:2000 IEC 60947-5-6:1999
Электромагнитная совместимость	NE 21:2007

Дата публикации: 2012-06-28 15:05 Дата издания: 2012-08-02 222679_rus.xml



Стандарты EN 60947-5-2:2007
IEC 60947-5-2:2007

Лицензии и сертификаты

Разрешение по нормам UL	cULus Listed, General Purpose
Разрешение CSA	cCSAus Listed, General Purpose
Разрешение CCC	Для устройств с максимальным рабочим напряжением ≤ 36 В не требуется допуск, поэтому для них не предусмотрен идентификатор CCC.

Дата публикации: 2012-06-28 15:05 Дата издания: 2012-08-02 222679_rus.xml

ATEX 1G

Руководство по эксплуатации

Категория прибора 1G

Соответствие директивам

Соответствие стандартам

Маркировка CE

Маркировка Ex (взрывоопасность)

Сертификат ЕС об испытаниях образца

Сопряженный вид

Эффективная внутренняя емкость C_1

Эффективная внутренняя индуктивность L_1

Общая часть

Наивысшая допустимая температура окружающей среды

Монтаж, пуск в эксплуатацию

Текущий ремонт, техническое обслуживание

Особые условия

Защита от механических опасностей

Электростатический заряд

Ввод проводки

Электрическая оснастка для взрывоопасных зон

для использования во взрывоопасных зонах, содержащих газ, пары, туман

94/9 EC

EN 60079-0:2009, EN 60079-11:2007, EN 60079-26:2007

Класс взрывозащиты - искробезопасный

Ограничения устанавливаются нижеприведенными условиями

CE 0102

Ex II 1G Ex ia IIC T6

TUV 99 ATEX 1479 X

NCN3-F31K-N4...

≤ 100 нФ Предусмотрено использование кабеля длиной 10 м. Значение действует для одной цепи сенсорного датчика.

≤ 100 мкХ Предусмотрено использование кабеля длиной 10 м. Значение действует для одной цепи сенсорного датчика.

Эксплуатацию оборудования осуществлять в соответствии с данными спецификации и настоящего руководства по эксплуатации.

Принимать во внимание данные, содержащиеся в свидетельстве ЕС об испытании типового образца. Необходимо соблюдать особые условия! Директива 94/9EC и, следовательно, свидетельства ЕС об испытании типовых образцов, действуют только при эксплуатации электрооборудования в атмосферных условиях.

Применение при температурах окружающей среды > 60°C относительно горячих поверхностей испытано указанным сертифицирующим ведомством.

При эксплуатации в неатмосферных условиях необходимо обращать внимание на возможное снижение допустимых минимальных взрывоопасных энергий.

Данные о диапазонах температур, в зависимости от температурного класса, приведены в свидетельстве ЕС об испытании типового образца.

Внимание! Пользоваться таблицей температур для категории 1 !!! В таблице температур для категории 1 уже учтено уменьшение параметра на 20 % в соответствии с требованиями стандарта EN 1127-1:2007.

Необходимо соблюдать законодательные акты, нормативные документы или стандарты, касающиеся использования или предусмотренной цели использования устройств.

Искробезопасность может быть гарантирована только при условии подключения соответствующего оборудования и при наличии подтверждения искробезопасности.

Соответствующая эксплуатационная оснастка должна соответствовать требованиям для категории ia.

Из-за возможного воспламенения, которое может иметь место из-за неисправностей или переходных токов в системе выравнивания потенциала, предпочтительным является устройство гальванической развязки в цепях питающего и сигнального тока. Соответствующее оборудование разрешается эксплуатировать без гальванического разделения, если выполнены требования, предусмотренные стандартом IEC 60079-14.

В оснастку, которая используется во взрывоопасных зонах, не разрешается вносить никаких изменений.

Такая оснастка не подлежит ремонту.

При эксплуатации в диапазоне температур ниже -20°C необходимо защищать сенсорный датчик от ударных воздействий, поместив его в дополнительный корпус.

При эксплуатации в условиях группы IIB/IIC следует избегать недопустимого накопления электростатического заряда на пластмассовых частях корпуса.

Соединительные кабели нужно прокладывать и монтировать в зафиксированном состоянии и с защитой от механических воздействий так, чтобы прилагаемое на протяжении одного часа усилие в 30 Н, действующее в направлении кабельного ввода, не привело к видимому смещению кабельных подключений, даже в том случае, если оболочка кабеля будет смещена, см. также IEC 60079-11. В зависимости от варианта монтажа нужно использовать надлежащий провод типа А или В согласно IEC 60079-14.

Дата публикации: 2012-06-28 15:05 Дата издания: 2012-08-02 222679_rus.xml

ATEX 2G

Руководство по эксплуатации

Категория прибора 2G

Соответствие директивам

Соответствие стандартам

Маркировка CE

Маркировка Ex (взрывоопасность)

Сертификат ЕС об испытаниях образца

Сопряженный вид

Эффективная внутренняя емкость C_i

Эффективная внутренняя индуктивность L_i

Общая часть

Наивысшая допустимая температура окружающей среды

Монтаж, пуск в эксплуатацию

Текущий ремонт, техническое обслуживание

Особые условия

Защита от механических опасностей

Электростатический заряд

Ввод проводки

Электрическая оснастка для взрывоопасных зон

для использования во взрывоопасных зонах, содержащих газ, пары и туман

94/9 EC

EN 60079-0:2009, EN 60079-11:2007

Класс взрывозащиты - искробезопасный

Ограничения устанавливаются нижеприведенными условиями

CE 0102

II 1G Ex ia IIC T6

TUV 99 ATEX 1479 X

NCN3-F31K-N4...

≤ 100 нФ Предусмотрено использование кабеля длиной 10 м. Значение действует для одной цепи сенсорного датчика.

≤ 100 мкХ Предусмотрено использование кабеля длиной 10 м. Значение действует для одной цепи сенсорного датчика.

Эксплуатацию оборудования осуществлять в соответствии с данными спецификации и настоящего руководства по эксплуатации. Принимать во внимание данные, содержащиеся в свидетельстве ЕС об испытании типового образца. Необходимо соблюдать особые условия!

Директива 94/9EC и, следовательно, свидетельства ЕС об испытании типовых образцов, действуют только при эксплуатации электрооборудования в атмосферных условиях.

Применение при температурах окружающей среды $> 60^\circ\text{C}$ относительно горячих поверхностей испытано указанным сертифицирующим ведомством.

При эксплуатации в неатмосферных условиях необходимо обращать внимание на возможное снижение допустимых минимальных взрывоопасных энергий.

Данные о диапазонах температур, в зависимости от температурного класса, приведены в свидетельстве ЕС об испытании типового образца.

Необходимо соблюдать законодательные акты, нормативные документы или стандарты, касающиеся использования или предусмотренной цели использования устройств. Искробезопасность может быть гарантирована только при условии подключения соответствующего оборудования и при наличии подтверждения искробезопасности.

В оснастку, которая используется во взрывоопасных зонах, не разрешается вносить никаких изменений.

Такая оснастка не подлежит ремонту.

При эксплуатации в диапазоне температур ниже -20°C необходимо защищать сенсорный датчик от ударных воздействий, поместив его в дополнительный корпус.

При эксплуатации в условиях группы IIC следует избегать недопустимого накопления электростатического заряда на пластмассовых частях корпуса.

Соединительные кабели нужно прокладывать и монтировать в зафиксированном состоянии и с защитой от механических воздействий так, чтобы прилагаемое на протяжении одного часа усилие в 30 Н, действующее в направлении кабельного ввода, не привело к видимому смещению кабельных подключений, даже в том случае, если оболочка кабеля будет смещена, см. также IEC 60079-11. В зависимости от варианта монтажа нужно использовать надлежащий провод типа А или В согласно IEC 60079-14.

Дата публикации: 2012-06-28 15:05 Дата издания: 2012-08-02 222679_rus.xml

ATEX 3G (ic)

Руководство по эксплуатации

Категория прибора 3G (ic)

Соответствие директивам

Соответствие стандартам

Маркировка CE

Маркировка Ex (взрывоопасность)

Эффективная внутренняя емкость C_i

Эффективная внутренняя индуктивность L_i

Общая часть

Монтаж, пуск в эксплуатацию

Текущий ремонт, техническое обслуживание

Особые условия

Максимальная допустимая температура окружающей среды
 T_{Umax} при $U_i = 20$ В

- при $P_i=34$ мВт, $I_i=25$ мА, T6
- при $P_i=34$ мВт, $I_i=25$ мА, T5
- при $P_i=34$ мВт, $I_i=25$ мА, T4-T1
- при $P_i=64$ мВт, $I_i=25$ мА, T6
- при $P_i=64$ мВт, $I_i=25$ мА, T5
- при $P_i=64$ мВт, $I_i=25$ мА, T4-T1
- при $P_i=169$ мВт, $I_i=52$ мА, T6
- при $P_i=169$ мВт, $I_i=52$ мА, T5
- при $P_i=169$ мВт, $I_i=52$ мА, T4-T1

Защита от механических опасностей

Электростатический заряд

Элементы подключения

Ввод проводки

Электрическая оснастка для взрывоопасных зон

для использования во взрывоопасных зонах, содержащих газ, пары и туман

94/9 EC

EN 60079-11:2007 Тип взрывозащиты "ic"

Ограничения устанавливаются нижеприведенными условиями

CE 0102

Ex II 3G Ex ic IIC T6 X

≤ 100 нФ ; Предусмотрено использование кабеля длиной 10 м.
 Значение действует для одной цепи сенсорного датчика.

≤ 100 мкХ ; Предусмотрено использование кабеля длиной 10 м.
 Значение действует для одной цепи сенсорного датчика.

Эксплуатацию оборудования осуществлять в соответствии с данными спецификации и настоящего руководства по эксплуатации.

Использование данных, приведенных в спецификации, ограничивается настоящим руководством по эксплуатации !

Необходимо соблюдать особые условия!

Директива 94/9EC действует, в принципе, только при эксплуатации электрооборудования в атмосферных условиях.

При эксплуатации в неатмосферных условиях необходимо обращать внимание на возможное снижение допустимых минимальных взрывоопасных энергий.

Необходимо соблюдать законодательные акты, нормативные документы или стандарты, касающиеся использования или предусмотренной цели использования устройств. Сенсорный датчик разрешено эксплуатировать только в цепях тока с ограничением энергии, в соответствии с требованиями стандарта IEC 60079-11. Группа взрывозащитности определяется подключенной цепью питания с ограничением энергии. Следует соблюдать максимальные значения для подключенных схем клапанов с ограничением энергии.

В оснастку, которая используется во взрывоопасных зонах, не разрешается вносить никаких изменений.

Такая оснастка не подлежит ремонту.

Для каждой электрической схемы сенсорного датчика допускаются только указанные максимальные значения параметров при одновременной работе схемы клапана.

63 °C (145,4 °F)

78 °C (172,4 °F)

100 °C (212 °F)

63 °C (145,4 °F)

78 °C (172,4 °F)

100 °C (212 °F)

63 °C (145,4 °F)

78 °C (172,4 °F)

90 °C (194 °F)

Не допускаются механические повреждения сенсорного датчика.

При эксплуатации в диапазоне температур ниже -20°C необходимо защищать сенсорный датчик от ударных воздействий, поместив его в дополнительный корпус.

При эксплуатации в условиях группы IIC следует избегать недопустимого накопления электростатического заряда на пластмассовых частях корпуса.

Элементы подключения должны быть подобраны таким образом, чтобы достичь, как минимум, класса защиты IP20 согласно требованиям стандарта IEC 60529.

Соединительный провод нужно защищать от воздействия сил растяжения и скручивания и смонтировать так, чтобы прилагаемое на протяжении одного часа усилие в 30 Н, действующее в направлении кабельного ввода, не привело к видимому смещению кабельных подключений, даже в том случае, если оболочка кабеля будет смещена, см. также IEC 60079-11.

Дата публикации: 2012-06-28 15:05 Дата издания: 2012-08-02 222679_rus.xml