



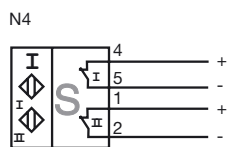
## Objednávací název

NCN3-F31K-N4

## Vlastnosti

- Přímá nastavbová montáž na normované pohony
- Kompaktní a stabilní skříň s prostorem pro připojovací svorky
- Fixní seřízení
- EU osvědčení o typové zkoušce konstrukčního vzoru TÜV99 ATEX 1479X
- Použitelné do SIL 2 dle IEC 61508

## Připojení



## Posluženství

**BT65A**  
Ovládací prvek pro konstrukční řadu F31

**BT65X**  
Ovládací prvek pro konstrukční řadu F31

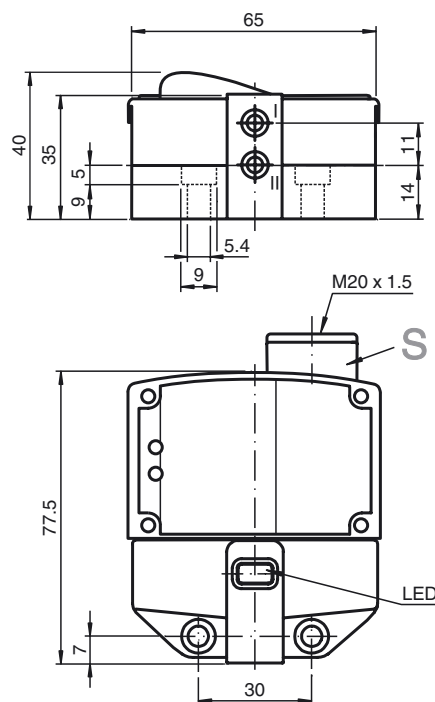
**BT115A**  
Ovládací prvek pro konstrukční řadu F31

**BT115X**  
Ovládací prvek pro konstrukční řadu F31

**BT65B**  
Ovládací prvek pro konstrukční řadu F31

**BT115B**  
Ovládací prvek pro konstrukční řadu F31

## Rozměry



## Technická data

### Všeobecné specifikace

Funkce spínacího prvku	DCdvojitý rozpínací kontakt
Spínací vzdálenost	$s_n$ 3 mm
Montáž	nastavbová montáž je možná v jedné rovině
Polarita výstupu	NAMUR
Pracovní rozsah	$s_a$ 0 ... 2,4 mm
Redukční součinitel $r_{AI}$	0,35
Redukční součinitel $r_{Cu}$	0,3
Redukční součinitel $r_{nerez ocel 1.4301}$	0,75
Redukční součinitel $r_{ocel St37}$	1
Redukční součinitel $r_{mosaz}$	0,45

### Charakteristické hodnoty

Jmenovité napětí	$U_o$ 8 V
Spínací frekvence	$f$ 0 ... 3 kHz
Hystereze	$H$ typ. 5 %
Ochrana proti přepólování	ochrana proti přepólování
Ochrana proti zkratu	ano
Podpora techniky 2:1	ano, Použití diody zajišťující ochranu proti přepólování není nutné.

### Spotřeba proudu

Nedošlo k detekci měřicí desky	$\geq 3$ mA
Proběhla detekce měřicí desky	$\leq 1$ mA
Indikace stavu sepnutí	LED dioda, žlutá

### Okolní podmínky

Teplota okolí	-25 ... 100 °C (-13 ... 212 °F)
Teplota při skladování	-40 ... 100 °C (-40 ... 212 °F)

### Mechanické specifikace

Připojení (na straně systému)	Svorky tažné pružiny klece
Průřez žíly vodiče (na straně systému)	Flexibilní: 0,2...1,5 mm <sup>2</sup> Tuhé: 0,2...2,5 mm <sup>2</sup>
Materiál pouzdra	Polybutyltereftalát
Čelní plocha	Polybutyltereftalát
Třída ochrany	IP67
Utahovací moment šroubů krytu	1 Nm
Utahovací moment kabelového šroubení	M20 x 1,8 ; $\leq 7$ Nm

### Všeobecné informace

Použití v prostoru s nebezpečím výbuchu	viz návod k provozu
Kategorie	1G; 2G; 3G

### Shoda s normami a směrnici

Soulad s normami	
NAMUR	EN 60947-5-6:2000 IEC 60947-5-6:1999
Elektromagnetická slučitelnost	NE 21:2007
Normy	EN 60947-5-2:2007 IEC 60947-5-2:2007

### Schválení a certifikáty

Schválení UL	cULus Listed, General Purpose
Schválení CSA	cCSAus Listed, General Purpose
Schválení CCC	Pro výrobky s max. provozním napětím $\leq 36$ V není nutné povolení. Z tohoto důvodu nejsou opatřeny označením CCC.

## ATEX 1G

Návod k provozu

## Kategorie přístroje 1G

Soulad se směrnicemi

Soulad s normami

Označení CE

Označení nevybušného provedení (Ex)

Osvědčení ES o zkoušce typového vzoru

Přiřazený typ

Efektivní vnitřní kapacita  $C_i$ Efektivní vnitřní indukčnost  $L_i$ 

Všeobecně

Nejvyšší přípustná teplota okolního prostředí

Instalace, uvedení do provozu

Údržba

## Zvláštní podmínky

Ochrana před nebezpečím ohrožení mechanickými vlivy

Elektrostatický náboj

Zavedení přívodního kabelu

## Elektrické provozní prostředky pro oblasti ohrožené nebezpečím výbuchu

k použití v oblastech ohrožených nebezpečím výbuchu obsahujících plyn, páru, rozprašenou mlhu

94/9/EG

EN 60079-0:2009, EN 60079-11:2007, EN 60079-26:2007

Stupeň ochrany proti zápalu typickou vlastní bezpečností

Použití je omezeno následujícími podmínkami

CE 0102

Ex II 1G Ex ia IIC T6

TÜV 99 ATEX 1479 X

NCN3-F31K-N4...

≤ 100 nF Je brána v úvahu délka kabelu 10 m.

Hodnota platí pro obvod snímače.

≤ 100 μH Je brána v úvahu délka kabelu 10 m.

Hodnota platí pro obvod snímače.

Provozní prostředek je třeba provozovat v souladu s údaji v katalogovém listu technických parametrů a v souladu s tímto návodem k provozu.

Je nutno respektovat EU osvědčení o typové zkoušce konstrukčního vzoru. Je nutno dodržovat zvláštní podmínky!

Směrnice 94/9 EU a na základě toho i osvědčení o zkoušce typového konstrukčního vzoru všeobecně platí pouze pro použití elektrických provozních prostředků za atmosférických podmínek.

Rozsahy teplot v závislosti na teplotní třídě lze nalézt v EU osvědčení o typové zkoušce konstrukčního vzoru.

**Pozor:** Použijte tabulku teplot pro kategorii 1!!! 20 % snížení hodnoty dle EN 1127-1:2007 bylo v tabulce teplot pro kategorii 1 již provedeno.

Je nutno respektovat příslušné zákony popř. směrnice a normy, jež se týkají použití resp. plánovaného účelu nasazení.

Charakteristická vlastní bezpečnost je zajištěna pouze ve společném zapojení s odpovídajícím způsobem přiřazeným provozním prostředkem a podle průkazného dokladu typické vlastní bezpečnosti.

Přiřazený provozní prostředek musí splňovat požadavky kategorie ia.

S ohledem na možná nebezpečí zápalu, jež v systému vyrovnání potenciálu uzeměním mohou vznikat na základě chyb a/nebo přechodových proudů, je třeba dávat přednost galvanickému oddělení napájecího a signálového proudového obvodu. Přiřazené provozní prostředky bez galvanického oddělení smějí být použity jen tehdy, jsou-li dodrženy odpovídající požadavky ve smyslu IEC 60079-14.

U provozních prostředků, které jsou provozovány v oblastech ohrožených nebezpečím výbuchu, nesmí být prováděna žádná změna a úprava.

Opravy těchto provozních prostředků nejsou možné.

Při použití v rozsahu teplot pod -20°C je nutno snímač chránit před účinky nárazu jeho vestavěním do doplňkového krytu.

Při použití ve skupině IIB/IIC je nutno vyloučit nepřipustné elektrostatické náboje na dílech plastové skříně.

Pripojovací kabely je nutno budto uložit napevno a opatřit je mechanickou ochranou, nebo je instalovat tak, aby ani po vystavení síle o velikosti 30 N působící ve smeru kabelového zavedení po dobu jedné hodiny nedošlo k viditelnému posunu kabelových přípojek, a to ani v tom případě, že dojde k posunu obalového pláště; viz rovněž IEC 60079-11. V závislosti na způsobu instalace je třeba použít vhodný druh vodiče: typ A nebo B podle IEC 60079-14.

**ATEX 2G**

Návod k provozu

**Kategorie přístroje 2G**

Soulad se směrnicemi

Soulad s normami

Označení CE

Označení nevýbušného provedení (Ex)

Osvědčení ES o zkoušce typového vzoru

Přiřazený typ

Efektivní vnitřní kapacita  $C_i$ Efektivní vnitřní indukčnost  $L_i$ 

Všeobecně

Nejvyšší přípustná teplota okolního prostředí

Instalace, uvedení do provozu

Údržba

**Zvláštní podmínky**

Ochrana před nebezpečím ohrožení mechanickými vlivy

Elektrostatický náboj

Zavedení přívodního kabelu

**Elektrické provozní prostředky pro oblasti ohrožené nebezpečím výbuchu**

k použití v oblastech ohrožených nebezpečím výbuchu obsahujících plyn, páru, rozprášenou mlhu

94/9/EG

EN 60079-0:2009, EN 60079-11:2007

Stupeň ochrany proti zápalu typickou vlastní bezpečností

Použití je omezeno následujícími podmínkami

CE 0102

Ex II 1G Ex ia IIC T6

TÜV 99 ATEX 1479 X

NCN3-F31K-N4...

 $\leq 100$  nF ; Je brána v úvahu délka kabelu 10 m. Hodnota platí pro obvod snímače. $\leq 100$   $\mu$ H ; Je brána v úvahu délka kabelu 10 m. Hodnota platí pro obvod snímače.

Provozní prostředek je třeba provozovat v souladu s údaji v katalogovém listu technických parametrů a v souladu s tímto návodem k provozu. Je nutno respektovat EU osvědčení o typové zkoušce konstrukčního vzoru. Je nutno dodržovat zvláštní podmínky!

Směrnice 94/9 EU a na základě toho i osvědčení o zkoušce typového konstrukčního vzoru všeobecně platí pouze pro použití elektrických provozních prostředků za atmosférických podmínek.

Rozsahy teplot v závislosti na teplotní třídě lze nalézt v EU osvědčení o typové zkoušce konstrukčního vzoru.

Je nutno respektovat příslušné zákony popř. směrnice a normy, jež se týkají použití resp. plánovaného účelu nasazení. Charakteristická vlastní bezpečnost je zajištěna pouze ve společném zapojení s odpovídajícím způsobem přiřazeným provozním prostředkem a podle průkazného dokladu typické vlastní bezpečnosti.

U provozních prostředků, které jsou provozovány v oblastech ohrožených nebezpečím výbuchu, nesmí být prováděna žádná změna a úprava. Opravy těchto provozních prostředků nejsou možné.

Při použití v rozsahu teplot pod  $-20^{\circ}\text{C}$  je nutno snímač chránit před účinky nárazu jeho vestavěním do doplňkového krytu.

Při použití ve skupině IIC je nutno vyloučit nepřipustné elektrostatické náboje na dílech plastové skříně.

Pripojovací kabely je nutno buďto uložit napevno a opatřit je mechanickou ochranou, nebo je instalovat tak, aby ani po vystavení síle o velikosti 30 N působící ve směru kabelového zavedení po dobu jedné hodiny nedošlo k viditelnému posunu kabelových přípojek, a to ani v tom případě, že dojde k posunu obalového pláště; viz rovněž IEC 60079-11. V závislosti na způsobu instalace je třeba použít vhodný druh vodice: typ A nebo B podle IEC 60079-14.

**ATEX 3G (ic)**

Návod k provozu

**Kategorie přístroje 3G (ic)**

Soulad se směrnicemi

Soulad s normami

Označení CE

Označení nevybušného provedení (Ex)

Efektivní vnitřní kapacita  $C_i$ Efektivní vnitřní indukčnost  $L_i$ 

Všeobecně

Instalace, uvedení do provozu

Údržba

**Zvláštní podmínky**Maximální přípustná teplota okolního prostředí  $T_{Umax}$  při  $U_i = 20$  Vpři  $P_i=34$  mW,  $I_i=25$  mA, T6při  $P_i=34$  mW,  $I_i=25$  mA, T5při  $P_i=34$  mW,  $I_i=25$  mA, T4-T1při  $P_i=64$  mW,  $I_i=25$  mA, T6při  $P_i=64$  mW,  $I_i=25$  mA, T5při  $P_i=64$  mW,  $I_i=25$  mA, T4-T1při  $P_i=169$  mW,  $I_i=52$  mA, T6při  $P_i=169$  mW,  $I_i=52$  mA, T5při  $P_i=169$  mW,  $I_i=52$  mA, T4-T1

Ochrana před nebezpečím ohrožení mechanickými vlivy

Elektrostatický náboj

Díly pro připojení

Zavedení přívodního kabelu

**Elektrické provozní prostředky pro oblasti ohrožené nebezpečím výbuchu**

k použití v oblastech ohrožených nebezpečím výbuchu obsahujících plyn, páru, rozprášenou mlhu

94/9/EG

EN 60079-11:2007 Stupeň ochrany proti vznícení "ic"

Použití je omezeno následujícími podmínkami

CE 0102

II 3G Ex ic IIC T6 X

 $\leq 100$  nF ; Je zohledněna délka kabelu 10 m.

Hodnota platí pro obvod snímače.

 $\leq 100$   $\mu$ H ; Je zohledněna délka kabelu 10 m.

Hodnota platí pro obvod snímače.

Provozní prostředek je třeba provozovat v souladu s údaji v katalogovém listu technických parametrů a v souladu s tímto návodem k provozu. Údaje uvedené v katalogovém listu technických parametrů jsou omezeny tímto návodem provozu !

Je nutno respektovat Zvláštní podmínky!

Směrnice 94/9 EU všeobecně platí pouze pro použití elektrických provozních prostředků v atmosférických podmínkách.

Je nutno respektovat příslušné zákony popř. směrnice a normy, jež se týkají použití resp. plánovaného účelu nasazení. Snímač smí být provozován pouze v obvodech s omezovačem energie/proudu tak, aby obvod odpovídal požadavkům v IEC 60079-11. Skupina nebezpečí výbuchu se řídí dle připojených napájecích obvodů s omezovačem energie/proudu.

Je nutno respektovat maximální hodnoty připojených ventilových obvodů s omezovačem energie/proudu.

U provozních prostředků, které jsou provozovány v oblastech ohrožených nebezpečím výbuchu, nesmí být prováděna žádná změna a úprava. Opravy těchto provozních prostředků nejsou možné.

Jakýkoli snímač smí být provozován v obvodu s uvedenými maximálními hodnotami a při současném provozu ventilových obvodů.

63 °C (145,4 °F)

78 °C (172,4 °F)

100 °C (212 °F)

63 °C (145,4 °F)

78 °C (172,4 °F)

100 °C (212 °F)

63 °C (145,4 °F)

78 °C (172,4 °F)

90 °C (194 °F)

Snímač nesmí být mechanicky poškozen.

Při použití v rozsahu teplot pod -20°C je nutno snímač chránit před účinky nárazu jeho vestavěním do doplňkového krytu.

Při použití ve skupině IIC je nutno vyloučit nepřipustné elektrostatické náboje na dílech plastové skříně.

Připojovací díly musejí být uspořádány tak, aby byl dosažen alespoň stupeň krytí IP20 dle IEC 60529.

Přípojné vedení je nutno zajistit proti namáhání v tahu a krutu, anebo je instalovat tak, aby ani po vystavení síle o velikosti 30 N působící ve smeru kabelového zavedení po dobu jedné hodiny nedošlo k viditelnému posunu kabelových přípojek, a to ani v tom případě, že dojde k posunu obalového pláště; viz rovněž IEC 60079-11.