



Referencia de pedido

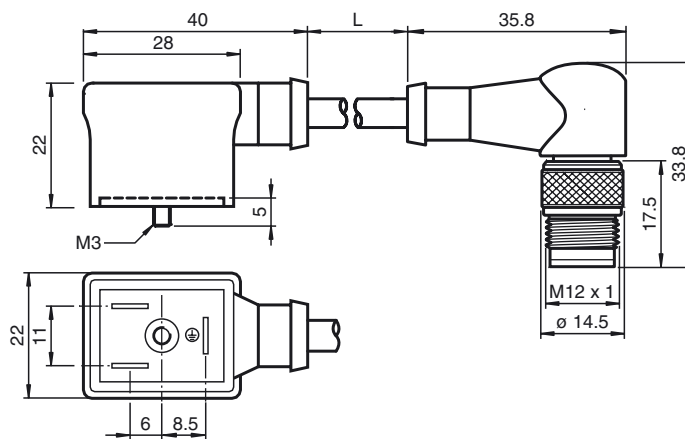
VMBI-2+P/Z2-0,3M-PVC-V1-W

Conector de válvula, Forma B (Ind) a M12, 2+PE, LED, Diodo Z, Cable PVC

Características

- Diodo Z como conexión de protección
- Junta inyectada

Dimensiones



Datos técnicos

Datos generales

Nº de polos	2 + PE
Conexión 1	Clavija de válvula industrial
Tipo 1	angulado
Conexión 2	conectores, recto
Tipo 2	angulado
Rosca 2	M12

Datos eléctricos

Tensión de trabajo	U_B	24 V CA/CC
Tensión de prueba		2000 V
Corriente de trabajo		máx. 4 A
Resistencia de tránsito		< 10 mΩ

Condiciones ambientales

Temperatura ambiente	-25 ... 80 °C (-13 ... 176 °F)
Grado de ensuciamiento	3

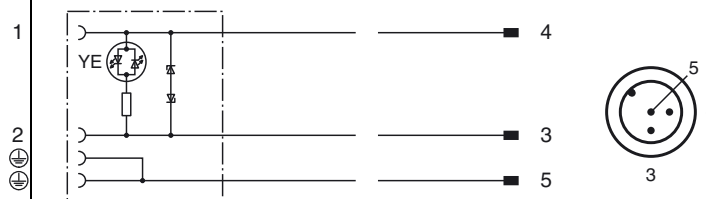
Datos mecánicos

Tipo de protección	IP67
Conexión	Conector de válvula Forma B (Ind) M12 x 1 Stecker, 3-polig, A-codiert

Material

Contactos	CuZn ; CuSn
Pinza	PA
Cable	PVC
Aislamiento del hilo	PVC
Cable	
Díámetro del revestimiento	Ø 5,1 mm
Radio de flexión	> 10 diámetros de cable, móvil
Color	negro
Hilos	(2 + 1) x 0,5 mm ²
Montaje de escalera	16 x 0,2 mm Ø
Longitud	L 0,3 m

Conexión eléctrica



Fecha de publicación: 2012-01-18 10:13 Fecha de edición: 2012-01-18 22:529_spa.xml