



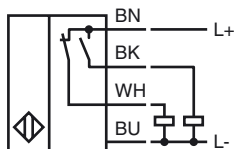
### Orderbenämning

NJ10-30GK50-A2

### Kännetecken

- 10 mm i plan

### Anslutning



### Tillbehör

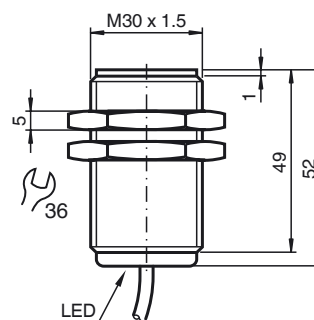
#### BF 30

Fäste, 30 mm

#### EXG-18

Snabbfäste med stopp

### Avmätning



### Tekniska data

#### Allmänna specifikationer

Utgångs funktion	PNP	antivalent
Känslavstånd	$s_n$	10 mm
Installation	inbyggbar	
Utgångs typ	DC	
Garanterat känslavstånd	$s_a$	0 ... 8,1 mm
Reduktionsfaktor $r_{AI}$	0,4	
Reduktionsfaktor $r_{Cu}$	0,38	
Reduktionsfaktor $r_{1,4301}$	0,71	
Reduktionsfaktor $r_{Ms}$	0,45	

#### Specifikationer

Arbetsspänning	$U_B$	10 ... 60 V
Kopplingsfrekvens	$f$	0 ... 500 Hz
Hysteres	$H$	typ. 5 %
Polaritetsskydd	Skyddad mot felaktig polaritet	
Kortslutningsskydd	pulserande	
Spänningsfall	$U_d$	$\leq 2,8$ V
Arbetsström	$I_L$	0 ... 400 mA
Läckström	$I_r$	0 ... 0,5 mA typ. 0,01 mA
Tomgångsström	$I_0$	$\leq 9$ mA
Funktions indikering	LED, gul	

#### Specifikation funktionell säkerhet

MTTF <sub>d</sub>	1130 a
Livslängd ( $T_M$ )	20 a
Feldetekteringsförmåga (DC)	0 %

#### Omgivningsförhållande

Omgivningstemperatur	-25 ... 70 °C (-13 ... 158 °F)
Lagringstemperatur	-25 ... 85 °C (-13 ... 185 °F)

#### Mekaniska specifikationer

Anslutnings typ	Kabel PVC , 2 m
Ledartvärnsnitt	0,75 mm <sup>2</sup>
Kapslingsmaterial	PBT
Avkännings yta	PBT
Skyddsklass	IP68

#### Norm- och riktlinjekonformitet

Normkonformitet	
Normer	EN 60947-5-2:2007 IEC 60947-5-2:2007

#### Godkännanden och certifikat

UL-godkännande	cULus Listed, General Purpose
CSA-godkännande	cCSAus Listed, General Purpose