



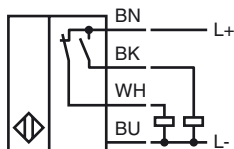
Код для заказа

NJ10-30GK50-A2

Характеристики

- 10 мм, монтаж заподлицо

Подключение

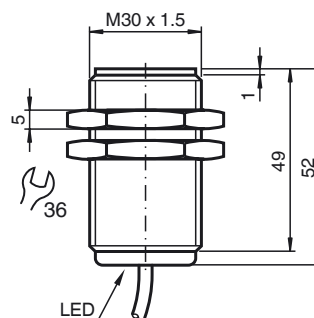


Принадлежности

BF 30

EXG-18

Размеры



Технические данные

Общие данные

Функция переключающих элементов	Тип PNP	двухсторонний контакт
Интервал переключений	s_n	10 мм
Монтаж	монтаж заподлицо	
Выходная полярность	пост. ток	
Гарантированный интервал переключений	s_a	0 ... 8,1 мм
Коэффициент восстановления r_{Al}	0,4	
Коэффициент восстановления r_{Cu}	0,38	
Коэффициент восстановления $r_{1.4301}$	0,71	
Понижающий коэффициент r_{Ms}	0,45	

Параметры

Рабочее напряжение	U_B	10 ... 60 В
Частота переключений	f	0 ... 500 Гц
Гистерезис	H	обычно. 5 %
Защита от неправильной полярности подключения	защита от неправильной полярности подключения	
Защита от короткого замыкания	тактирующий	
Падение напряжения	U_d	$\leq 2,8$ В
Рабочий ток	I_L	0 ... 400 мА
Остаточный ток	I_r	0 ... 0,5 мА обычно. 0,01 мА
Ток холостого хода	I_0	≤ 9 мА
Индикация переключения	светодиод, желтый	

Параметры функциональной безопасности

MTTF _d	1130 a
Срок использования (T _M)	20 a
Степень диагностического покрытия (DC)	0 %

Окружающие условия

Окружающая температура	-25 ... 70 °C (-13 ... 158 °F)
Температура хранения	-25 ... 85 °C (-13 ... 185 °F)

Механические данные

Тип подключения	Кабель Поливинилхлорид (ПВХ) , 2 м
Поперечное сечение проводника	0,75 мм ²
Материал корпуса	ПБТ
Торцевая поверхность	ПБТ
Тип защиты	IP68

Соответствие стандартам и директивам

Соответствие стандартам	
Стандарты	EN 60947-5-2:2007 IEC 60947-5-2:2007

Лицензии и сертификаты

Разрешение по нормам UL	cULus Listed, General Purpose
Разрешение CSA	cCSAus Listed, General Purpose

Дата публикации: 2013-01-08 12:07 Дата издания: 2013-01-08 222518_rus.xml