



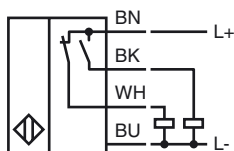
Orderbenämning

NJ15-30GM50-A2

Kännetecken

- Hus i rostfritt stål
- 15 mm ej i plan

Anslutning

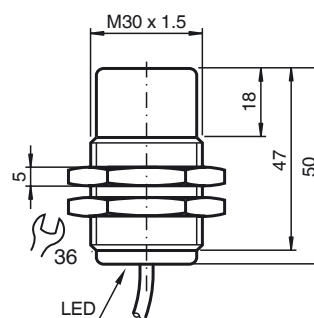


Tillbehör

BF 30

Fäste, 30 mm

Avmätning



Tekniska data

Allmänna specifikationer

Utgångs funktion	PNP	antivalent
Känslavstånd	s_n	15 mm
Installation	ej i samma plan	
Utgångs typ	DC	
Garanterat känslavstånd	s_a	0 ... 12,15 mm
Reduktionsfaktor r_{AI}	0,45	
Reduktionsfaktor r_{Cu}	0,4	
Reduktionsfaktor $r_{1,4301}$	0,8	

Specifikationer

Arbetsspänning	U_B	10 ... 60 V
Kopplingsfrekvens	f	0 ... 300 Hz
Hysteres	H	typ. 5 %
Polaritetsskydd	Skyddad mot felaktig polaritet	
Kortslutningsskydd	pulserande	
Spänningsfall	U_d	≤ 3 V
Arbetsström	I_L	0 ... 400 mA
Tomgångsström	I_0	≤ 15 mA
Funktions indikering	LED, gul	

Specifikation funktionell säkerhet

MTTF _d	1190 a
Livslängd (T_M)	20 a
Feldetekteringsförmåga (DC)	0 %

Omgivningsförhållande

Omgivningstemperatur	-25 ... 70 °C (-13 ... 158 °F)
----------------------	--------------------------------

Mekaniska specifikationer

Anslutnings typ	Kabel PVC , 2 m
Ledartvärnsnitt	0,75 mm ²
Kapslingsmaterial	Rostfritt stål 1.4305 / AISI 303
Avkännings yta	PBT
Skyddsklass	IP67

Norm- och riktlinjekonformitet

Normkonformitet	
Normer	EN 60947-5-2:2007 IEC 60947-5-2:2007

Godkännanden och certifikat

UL-godkännande	cULus Listed, General Purpose
CSA-godkännande	cCSAus Listed, General Purpose