



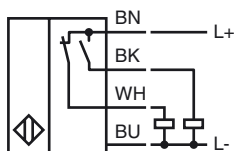
**Codifica d'ordine**

NJ15-30GM50-A2

**Caratteristiche**

- Alloggiamento in acciaio inox
- 15 mm non allineato

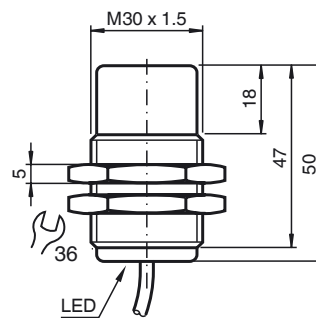
**Allacciamento**



**Accessori**

**BF 30**  
Flangia di fissaggio, 30 mm

**Dimensioni**



**Dati tecnici**

**Dati generali**

Funzione di un elemento di commutazione	PNP	antivalente
Distanza di comando misura	$s_n$	15 mm
Montaggio incorporato	non incorporab.	
Polarità d'uscita	DC	
Distanza di comando sicura	$s_a$	0 ... 12,15 mm
Fattore di riduzione $r_{AI}$	0,45	
Fattore di riduzione $r_{Cu}$	0,4	
Fattore di riduzione $r_{1,4301}$	0,8	

**Dati specifici**

Tensione di esercizio	$U_B$	10 ... 60 V
Frequenza di commutazione	$f$	0 ... 300 Hz
Isteresi	$H$	tipico 5 %
Protezione da scambio di polarità	polarità protetta	
Protezione da cortocircuito	a fasi	
Caduta di tensione	$U_d$	$\leq 3$ V
Corrente di esercizio	$I_L$	0 ... 400 mA
Corrente a vuoto	$I_0$	$\leq 15$ mA
Display stato elettrico	LED, giallo	

**Caratteristiche sicurezza funzionale**

MTTF <sub>d</sub>	1190 a
Durata dell'utilizzo ( $T_M$ )	20 a
Grado di copertura della diagnosi (DC)	0 %

**Condizioni ambientali**

Temperatura ambiente	-25 ... 70 °C (-13 ... 158 °F)
----------------------	--------------------------------

**Dati meccanici**

Tipo di collegamento	Cavo PVC , 2 m
Sezione filo	0,75 mm <sup>2</sup>
Materiale della scatola	Acciaio inox 1.4305 / AISI 303
Superficie anteriore	PBT
Classe di protezione	IP67

**Conformità alle norme e alle direttive**

Conformità alle norme	
Norme	EN 60947-5-2:2007 IEC 60947-5-2:2007

**Omologazioni e certificati**

omologazione UL	cULus Listed, General Purpose
Omologazione CSA	cCSAus Listed, General Purpose

Data di edizione: 2013-01-08 12:07 Data di stampare: 2013-01-08 222512\_ita.xml