



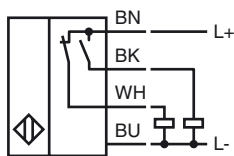
Marque de commande

NJ15-30GM50-A2

Caractéristiques

- boîtier acier inox
- 15 mm non noyable

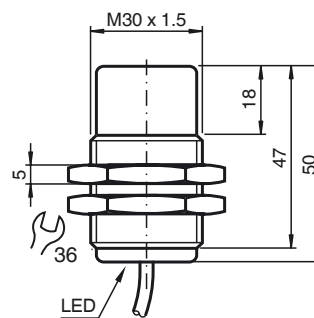
Connection



Accessoires

BF 30
bride de fixation, 30 mm

Dimensions



Caractéristiques techniques

Caractéristiques générales

Fonction de l'élément de commutation	PNP	antivalente
Portée nominale	s_n	15 mm
Montage		non noyable
Polarité de sortie		DC
Portée de travail	s_a	0 ... 12,15 mm
Facteur de réduction r_{Al}		0,45
Facteur de réduction r_{Cu}		0,4
Facteur de réduction $r_{1,4301}$		0,8

Valeurs caractéristiques

Tension d'emploi	U_B	10 ... 60 V
Fréquence de commutation	f	0 ... 300 Hz
Course différentielle	H	typ. 5 %
Protection contre l'inversion de polarité		protégé
Protection contre les courts-circuits		pulsé
Chute de tension	U_d	≤ 3 V
Courant d'emploi	I_L	0 ... 400 mA
Consommation à vide	I_0	≤ 15 mA
Visualisation de l'état de commutation		LED jaune

Valeurs caractéristiques pour la sécurité fonctionnelle

MTTF _d	1190 a
Durée de mission (T_M)	20 a
Couverture du diagnostic (DC)	0 %

Conditions environnementales

Température ambiante	-25 ... 70 °C (-13 ... 158 °F)
----------------------	--------------------------------

Caractéristiques mécaniques

Type de raccordement	câble PVC , 2 m
Section des fils	0,75 mm ²
Matériau du boîtier	Acier inox 1.4305 / AISI 303
Face sensible	PBT
Mode de protection	IP67

conformité de normes et de directives

Conformité aux normes	
Normes	EN 60947-5-2:2007 IEC 60947-5-2:2007

Agréments et certificats

Agrément UL	cULus Listed, General Purpose
Homologation CSA	cCSAus Listed, General Purpose

Date de publication: 2013-01-08 12:07 Date d'édition: 2013-01-08 222512_fra.xml