



### Codifica d'ordine

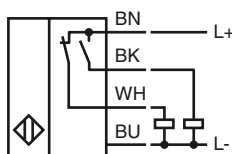
**NJ15-30GM50-A2-5M**

Sensore induttivo

### Caratteristiche

- Alloggiamento in acciaio inox
- 15 mm non allineato

### Allacciamento

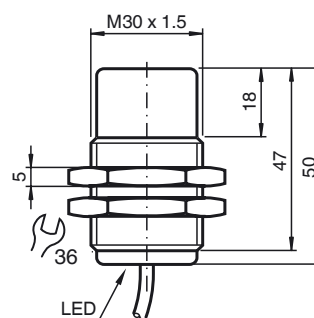


### Accessori

**BF 30**

Flangia di fissaggio, 30 mm

### Dimensioni



### Dati tecnici

#### Dati generali

Funzione di un elemento di commutazione	PNP	antivalente
Distanza di comando misura	$s_n$	15 mm
Montaggio incorporato	non incorporab.	
Polarità d'uscita	DC	
Distanza di comando sicura	$s_a$	0 ... 12,15 mm
Fattore di riduzione $r_{AI}$	0,45	
Fattore di riduzione $r_{Cu}$	0,4	
Fattore di riduzione $r_{1,4301}$	0,8	

#### Dati specifici

Tensione di esercizio	$U_B$	10 ... 60 V
Frequenza di commutazione	$f$	0 ... 300 Hz
Isteresi	H	tipico 5 %
Protezione da scambio di polarità	polarità protetta	
Protezione da cortocircuito	a fasi	
Caduta di tensione	$U_d$	$\leq 3$ V
Corrente di esercizio	$I_L$	0 ... 400 mA
Corrente a vuoto	$I_0$	$\leq 15$ mA
Display stato elettrico	LED, giallo	

#### Caratteristiche sicurezza funzionale

MTTF <sub>d</sub>	1190 a
Durata dell'utilizzo ( $T_M$ )	20 a
Grado di copertura della diagnosi (DC)	0 %

#### Condizioni ambientali

Temperatura ambiente	-25 ... 70 °C (-13 ... 158 °F)
----------------------	--------------------------------

#### Dati meccanici

Tipo di collegamento	Cavo PVC, 5 m
Sezione filo	0,75 mm <sup>2</sup>
Materiale della scatola	Acciaio inox 1.4305 / AISI 303
Superficie anteriore	PBT
Classe di protezione	IP67

#### Conformità alle norme e alle direttive

Conformità alle norme	
Norme	EN 60947-5-2:2007 IEC 60947-5-2:2007

#### Omologazioni e certificati

omologazione UL	cULus Listed, General Purpose
Omologazione CSA	cCSAus Listed, General Purpose