



**Marque de commande**

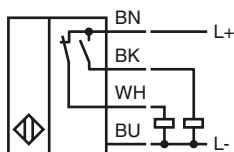
**NJ15-30GM50-A2-5M**

Détecteur inductif

**Caractéristiques**

- boîtier acier inox
- 15 mm non noyable

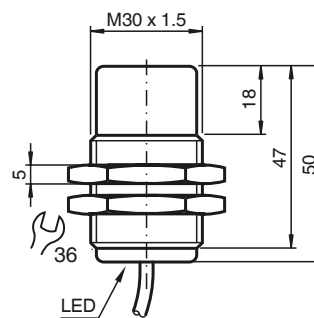
**Connection**



**Accessoires**

**BF 30**  
bride de fixation, 30 mm

**Dimensions**



**Caractéristiques techniques**

**Caractéristiques générales**

Fonction de l'élément de commutation	PNP	antivalente
Portée nominale	$s_n$	15 mm
Montage		non noyable
Polarité de sortie		DC
Portée de travail	$s_a$	0 ... 12,15 mm
Facteur de réduction $r_{Al}$		0,45
Facteur de réduction $r_{Cu}$		0,4
Facteur de réduction $r_{1,4301}$		0,8

**Valeurs caractéristiques**

Tension d'emploi	$U_B$	10 ... 60 V
Fréquence de commutation	$f$	0 ... 300 Hz
Course différentielle	H	typ. 5 %
Protection contre l'inversion de polarité		protégé
Protection contre les courts-circuits		pulsé
Chute de tension	$U_d$	$\leq 3$ V
Courant d'emploi	$I_L$	0 ... 400 mA
Consommation à vide	$I_0$	$\leq 15$ mA
Visualisation de l'état de commutation		LED jaune

**Valeurs caractéristiques pour la sécurité fonctionnelle**

MTTF <sub>d</sub>	1190 a
Durée de mission ( $T_M$ )	20 a
Couverture du diagnostic (DC)	0 %

**Conditions environnementales**

Température ambiante	-25 ... 70 °C (-13 ... 158 °F)
----------------------	--------------------------------

**Caractéristiques mécaniques**

Type de raccordement	câble PVC , 5 m
Section des fils	0,75 mm <sup>2</sup>
Matériau du boîtier	Acier inox 1.4305 / AISI 303
Face sensible	PBT
Mode de protection	IP67

**conformité de normes et de directives**

Conformité aux normes	
Normes	EN 60947-5-2:2007 IEC 60947-5-2:2007

**Agréments et certificats**

Agrément UL	cULus Listed, General Purpose
Homologation CSA	cCSAus Listed, General Purpose

Date de publication: 2013-01-08 12:07 Date d'édition: 2013-01-08 222511\_fra.xml