



### Objednávací název

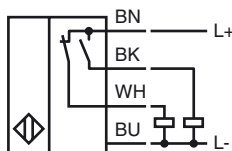
NJ15-30GM50-A2-5M

Snímač, induktivní

### Vlastnosti

- Pouzdro z ušlechtilé oceli
- 15 mm ne v jedné rovině

### Připojení

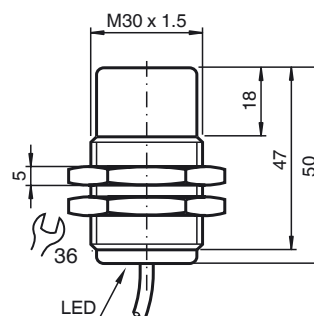


### Průsluženství

BF 30

Montážní příruba, 30 mm

### Rozměry



### Technická data

#### Všeobecné specifikace

Funkce spínacího prvku		PNPčlen nonekvivalence
Spínací vzdálenost	$s_n$	15 mm
Montáž		ne v jedné rovině
Polarita výstupu		stejnoseměrné
Pracovní rozsah	$s_a$	0 ... 12,15 mm
Redukční součinitel $r_{Al}$		0,45
Redukční součinitel $r_{Cu}$		0,4
Redukční součinitel $r_{nerez\ ocel\ 1.4301}$		0,8

#### Charakteristické hodnoty

Provozní napětí	$U_B$	10 ... 60 V
Spínací frekvence	$f$	0 ... 300 Hz
Hystereze	$H$	typ. 5 %
Ochrana proti přepólování		ochrana proti přepólování
Ochrana proti zkratu		pulsní kontrola
Pokles napětí	$U_d$	$\leq 3$ V
Provozní proud	$I_L$	0 ... 400 mA
Proud naprázdno	$I_0$	$\leq 15$ mA
Indikace stavu sepnutí		LED dioda, žlutá

#### Parametry funkční bezpečnosti

MTTF <sub>d</sub>		1190 a
Doba provozu ( $T_M$ )		20 a
Stupeň diagnostického pokrytí (DC)		0 %

#### Okolní podmínky

Teplota okolí		-25 ... 70 °C (-13 ... 158 °F)
---------------	--	--------------------------------

#### Mechanické specifikace

Typ připojení		Kabel Polyvinylchlorid, 5 m
Průřez žíly vodiče		0,75 mm <sup>2</sup>
Materiál pouzdra		ušlechtilá ocel 1.4305 / AISI 303
Čelní plocha		Polybutyltereftalát
Třída ochrany		IP67

#### Shoda s normami a směrnici

Soulad s normami		
Normy		EN 60947-5-2:2007 IEC 60947-5-2:2007

#### Schválení a certifikáty

Schválení UL		cULus Listed, General Purpose
Schválení CSA		cCSAus Listed, General Purpose