

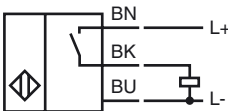
Orderbenämning

NJ10-30GK50-E2-Y222509

Kännetecken

- 3-trådig DC
- 10 mm i plan

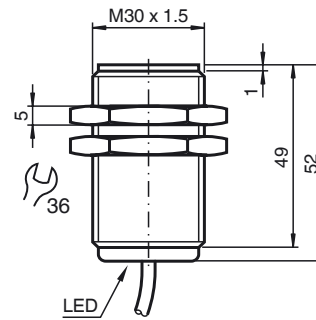
Anslutning



Tillbehör

BF 30
Fäste, 30 mm

Avmätning



Tekniska data

Allmänna specifikationer

Utgångs funktion	PNP	slutande
Känslavstånd	s_n	10 mm
Installation	inbyggbar	
Utgångs typ	DC	
Garanterat känslavstånd	s_a	0 ... 8,1 mm
Reduktionsfaktor r_{AI}	0,22	
Reduktionsfaktor r_{Cu}	0,19	
Reduktionsfaktor $r_{1,4301}$	0,66	
Reduktionsfaktor r_{Ms}	0,33	

Specifikationer

Arbetsspänning	U_B	10 ... 60 V
Kopplingsfrekvens	f	0 ... 700 Hz
Hysteres	H	typ. 5 %
Polaritetsskydd	Skyddad mot felaktig polaritet	
Kortslutningsskydd	pulserande	
Spänningsfall	U_d	$\leq 2,8$ V
Arbetsström	I_L	0 ... 400 mA
Läckström	I_r	0 ... 0,5 mA typ. 0,01 mA
Tomgångsström	I_0	≤ 9 mA
Funktions indikering	LED, gul	

Specifikation funktionell säkerhet

MTTF _d	1370 a
Livslängd (T_M)	20 a
Feldetekteringsförmåga (DC)	0 %

Omgivningsförhållande

Omgivningstemperatur	-40 ... 70 °C (-40 ... 158 °F)
Lagringstemperatur	-40 ... 85 °C (-40 ... 185 °F)

Mekaniska specifikationer

Anslutnings typ	Kabel Silikon , 2,9 m
Ledartvärsnitt	0,75 mm ²
Kapslingsmaterial	PBT
Avkännings yta	PBT
Skyddsklass	IP68
Anmärkning	Inkl. muttrar av rostfritt stål

Norm- och riktlinjekonformitet

Normkonformitet	
Normer	EN 60947-5-2:2007 IEC 60947-5-2:2007

Godkännanden och certifikat

UL-godkännande	cULus Listed, General Purpose
CCC-godkännande	Certified by China Compulsory Certification (CCC)