



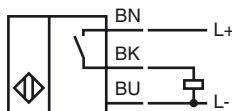
Referencia de pedido

NJ10-30GK50-E2-Y222509

Características

- 3 hilos CC
- 10 mm enrasado

Conexión

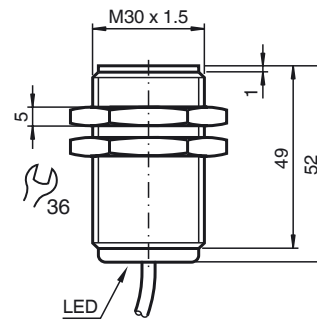


Accesorios

BF 30

Brida de fijación, 30 mm

Dimensiones



Datos técnicos

Datos generales

Función del elemento de conmutación	PNP	N.A.
Distancia de conmutación de medición s_n	10 mm	
Instalación	enrasado	
Polaridad de salida	CC	
Distancia de conmutación asegurada s_a	0 ... 8,1 mm	
Factor de reducción r_{AI}	0,22	
Factor de reducción r_{Cu}	0,19	
Factor de reducción $r_{1,4301}$	0,66	
Factor de reducción r_{Ms}	0,33	

Datos característicos

Tensión de trabajo	U_B	10 ... 60 V
Frecuencia de conmutación	f	0 ... 700 Hz
Histéresis	H	tip. 5 %
Protección contra la inversión de polaridad		protegido
Protección contra cortocircuito		sincronizado
Caída de tensión	U_d	$\leq 2,8$ V
Corriente de trabajo	I_L	0 ... 400 mA
Corriente residual	I_r	0 ... 0,5 mA tip. 0,01 mA
Corriente en vacío	I_0	≤ 9 mA
Indicación del estado de conmutación		LED, amarillo

Datos característicos de seguridad funcional

$MTTF_d$	1370 a
Duración de servicio (T_M)	20 a
Factor de cobertura de diagnóstico (DC)	0 %

Condiciones ambientales

Temperatura ambiente	-40 ... 70 °C (-40 ... 158 °F)
Temperatura de almacenaje	-40 ... 85 °C (-40 ... 185 °F)

Datos mecánicos

Tipo de conexión	Cable silicona , 2,9 m
Sección transversal	0,75 mm ²
Material de la carcasa	PBT
Superficie frontal	PBT
Tipo de protección	IP68
Nota	Contiene tuercas de acero inoxidable

Conformidad con Normas y Directivas

Conformidad con estándar	
Estándar	EN 60947-5-2:2007 IEC 60947-5-2:2007

Autorizaciones y Certificados

Autorización UL	cULus Listed, General Purpose
Autorización CCC	Certificado por China Compulsory Certification (CCC)