



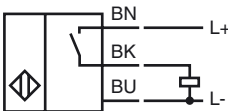
Designação para encomenda

NJ10-30GK50-E2-Y222509

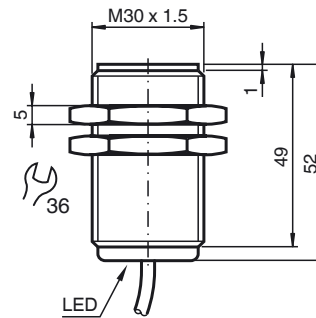
Características

- DC de 3 fios
- 10 mm nivelado

Ligação



Dimensões



Dados técnicos

Dados gerais

Função do elemento de comutação	PNP	Contacto de trabalho
Intervalo de comutação	s_n	10 mm
Montagem		nivelado
Polaridade de saída		DC
Intervalo seguro de comutação	s_a	0 ... 8,1 mm
Factor de redução r_{Al}		0,22
Factor de redução r_{Cu}		0,19
Factor de redução $r_{1,4301}$		0,66
Factor de redução r_{Ms}		0,33

Dados característicos

Tensão de funcionamento	U_B	10 ... 60 V
Frequência de comutação	f	0 ... 700 Hz
Histerese	H	tipo 5 %
Protecção contra as inversões da polaridade		protecção contra polaridade inversa
Protecção contra curto-circuito		cíclico
Queda de tensão	U_d	$\leq 2,8$ V
Corrente de funcionamento	I_L	0 ... 400 mA
Corrente residual	I_r	0 ... 0,5 mA tipo 0,01 mA
Corrente reactiva	I_0	≤ 9 mA
Indicação do estado de comutação		LED, amarelo

Características da segurança funcional

MTTF _d	1370 a
Vida útil (T_M)	20 a
Grau de cobertura do diagnóstico (GCD)	0 %

Condições ambiente

Temperatura ambiente	-40 ... 70 °C (-40 ... 158 °F)
Temperatura de armazenamento	-40 ... 85 °C (-40 ... 185 °F)

Dados mecânicos

Tipo de saída	Cabo Silicone , 2,9 m
Secção transversal do condutor	0,75 mm ²
Material da caixa	PBT
Superfície frotal	PBT
Tipo de protecção	IP68
Indicação	Porcas em aço inoxidável incluídas

Conformidade de directivas e normas

Conformidade com as normas	
Normas	EN 60947-5-2:2007 IEC 60947-5-2:2007

Autorizações certificados

Autorização UL	cULus Listed, General Purpose
Autorização CCC	Certificado pela China Compulsory Certification (CCC)