



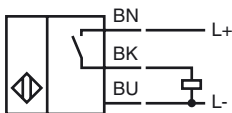
Codifica d'ordine

NJ10-30GK50-E2-Y222509

Caratteristiche

- A 3 fili DC
- 10 mm allineato

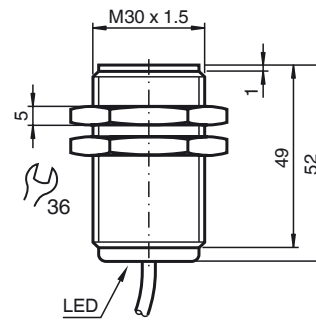
Allacciamento



Accessori

BF 30
Flangia di fissaggio, 30 mm

Dimensioni



Dati tecnici

Dati generali

Funzione di un elemento di commutazione		Contatto NOPNP
Distanza di comando misura	s_n	10 mm
Montaggio incorporato		incorporabile
Polarità d'uscita		DC
Distanza di comando sicura	s_a	0 ... 8,1 mm
Fattore di riduzione r_{AI}		0,22
Fattore di riduzione r_{Cu}		0,19
Fattore di riduzione $r_{1,4301}$		0,66
Fattore di riduzione r_{Ms}		0,33

Dati specifici

Tensione di esercizio	U_B	10 ... 60 V
Frequenza di commutazione	f	0 ... 700 Hz
Isteresi	H	tipico 5 %
Protezione da scambio di polarità		polarità protetta
Protezione da cortocircuito		a fasi
Caduta di tensione	U_d	$\leq 2,8$ V
Corrente di esercizio	I_L	0 ... 400 mA
Corrente residua	I_r	0 ... 0,5 mA tipico 0,01 mA
Corrente a vuoto	I_0	≤ 9 mA
Display stato elettrico		LED, giallo

Caratteristiche sicurezza funzionale

MTTF _d	1370 a
Durata dell'utilizzo (T_M)	20 a
Grado di copertura della diagnosi (DC)	0 %

Condizioni ambientali

Temperatura ambiente	-40 ... 70 °C (-40 ... 158 °F)
Temperatura di magazzino	-40 ... 85 °C (-40 ... 185 °F)

Dati meccanici

Tipo di collegamento	Cavo silicone , 2,9 m
Sezione filo	0,75 mm ²
Materiale della scatola	PBT
Superficie anteriore	PBT
Classe di protezione	IP68
Indicazione	Dadi in acciaio legato in dotazione

Conformità alle norme e alle direttive

Conformità alle norme	
Norme	EN 60947-5-2:2007 IEC 60947-5-2:2007

Omologazioni e certificati

omologazione UL	cULus Listed, General Purpose
Omologazione CCC	Certified by China Compulsory Certification (CCC)

Data di edizione: 2013-01-08 12:07 Data di stampare: 2013-01-08 222509_ita.xml