



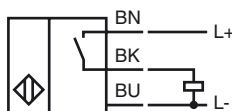
## Objednávací název

NJ10-30GK50-E2-Y222509

## Vlastnosti

- tříodičový DC
- 10 mm v jedné rovině

## Připojení

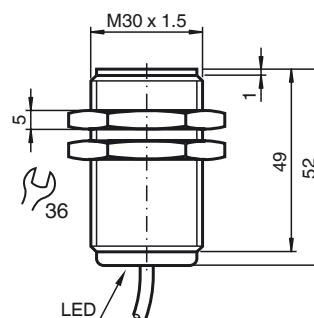


## Øisluženství

BF 30

Montážní příruba, 30 mm

## Rozměry



## Technická data

### Všeobecné specifikace

Funkce spínacího prvku		PNP spínací kontakt
Spínací vzdálenost	$s_n$	10 mm
Montáž		v jedné rovině
Polarita výstupu		stejnoseměrné
Pracovní rozsah	$s_a$	0 ... 8,1 mm
Redukční součinitel $r_{Al}$		0,22
Redukční součinitel $r_{Cu}$		0,19
Redukční součinitel $r_{nerez\ ocel\ 1.4301}$		0,66
Redukční součinitel $r_{mosaz}$		0,33

### Charakteristické hodnoty

Provozní napětí	$U_B$	10 ... 60 V
Spínací frekvence	$f$	0 ... 700 Hz
Hystereze	$H$	typ. 5 %
Ochrana proti přepólování		ochrana proti přepólování
Ochrana proti zkratu		pulsní kontrola
Pokles napětí	$U_d$	$\leq 2,8$ V
Provozní proud	$I_L$	0 ... 400 mA
Zbytkový proud	$I_r$	0 ... 0,5 mA typ. 0,01 mA
Proud naprázdno	$I_0$	$\leq 9$ mA
Indikace stavu sepnutí		LED dioda, žlutá

### Parametry funkční bezpečnosti

MTTF <sub>d</sub>	1370 a
Doba provozu ( $T_M$ )	20 a
Stupeň diagnostického pokrytí (DC)	0 %

### Okolní podmínky

Teplota okolí	-40 ... 70 °C (-40 ... 158 °F)
Teplota při skladování	-40 ... 85 °C (-40 ... 185 °F)

### Mechanické specifikace

Typ připojení	Kabel silikon, 2,9 m
Průřez žily vodiče	0,75 mm <sup>2</sup>
Materiál pouzdra	Polybutyltereftalát
Čelní plocha	Polybutyltereftalát
Třída ochrany	IP68
Pokyn	Matice z ušlechtilé oceli obsaženy

### Shoda s normami a směrnici

Soulad s normami	
Normy	EN 60947-5-2:2007 IEC 60947-5-2:2007

### Schválení a certifikáty

Schválení UL	cULus Listed, General Purpose
Schválení CCC	S osvědčením China Compulsory Certification (CCC)