



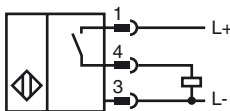
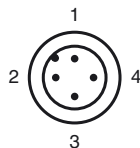
CE

**Orderbenämning**

NJ15-M1-E2-V1-Y222496

**Kännetecken**

- 15 mm ej i plan
- 3-trådig DC

**Anslutning****Pinout**

Tråd färger enligt EN 60947-5-2

1	BN
2	WH
3	BU
4	BK

**Tillbehör****V1-G**

Kabeldosa, M12, 4-polig, anpassningsbar

**V1-W-2M-PUR**

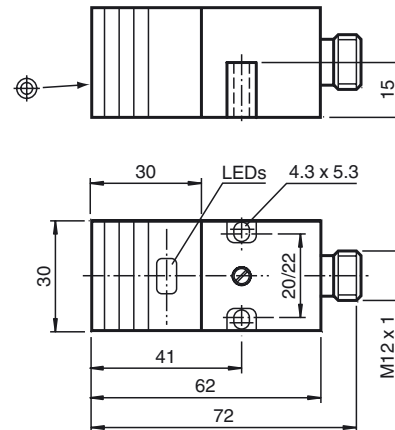
Honkontakt, M12, 4-stifts, PUR-kabel

**V1-G-2M-PUR**

Honkontakt, M12, 4-stifts, PUR-kabel

**V1-W**

Kabeldosa, M12, 4-polig, anpassningsbar

**Avmätning****Tekniska data****Allmänna specifikationer**

Utgångs funktion	PNP	slutande
Känslavstånd	$s_n$	15 mm
Installation	ej i samma plan	
Utgångs typ	DC	
Garanterat känslavstånd	$s_a$	0 ... 12,15 mm
Reduktionsfaktor $r_{AI}$	0,39	
Reduktionsfaktor $r_{Cu}$	0,36	
Reduktionsfaktor $r_{1,4301}$	0,73	

**Specifikationer**

Arbetsspänning	$U_B$	10 ... 60 V DC
Kopplingsfrekvens	$f$	0 ... 200 Hz
Hysteres	$H$	typ. 5 %
Polaritetsskydd	ja	
Kortslutningsskydd	pulserande	
Spänningsfall	$U_d$	$\leq 2,5$ V
Dimensionerad isolationsspänning	$U_{BIS}$	500 V
Arbetsström	$I_L$	0 ... 200 mA
Tomgångsström	$I_o$	$\leq 14$ mA
Driftspänningsvisning	LED grön	
Funktions indikering	LED, gul	

**Specifikation funktionell säkerhet**

MTTF <sub>d</sub>	1000 a
Livslängd ( $T_M$ )	20 a
Feldetekteringsförmåga (DC)	0 %

**Omgivningsförhållande**

Omgivningstemperatur	-25 ... 70 °C (-13 ... 158 °F)
----------------------	--------------------------------

**Mekaniska specifikationer**

Anslutnings typ	Kontakt M12 x 1, 4-polig
Kapslingsmaterial	PBT/metall RAL 7011
Avkännings yta	PBT
Skyddsklass	IP67

**Norm- och riktlinjekonformitet**

Normkonformitet	
Normer	EN 60947-5-2:2007 IEC 60947-5-2:2007