



Код для заказа

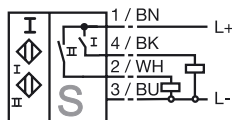
NBN3-F31-E8-V1-Y221640

Характеристики

- **Непосредственный монтаж на стандартном приводе**
- **Компактный и устойчивый корпус**
- **Постоянная юстировка**
- **Высокая устойчивость к электромагнитным помехам в соответствии с нормой EN50155 (VDE0115-200)**
- **Предназначено для железнодорожного применения**

Подключение

E8-V1



Принадлежности

V1-G

Кабельная коробка, сборная

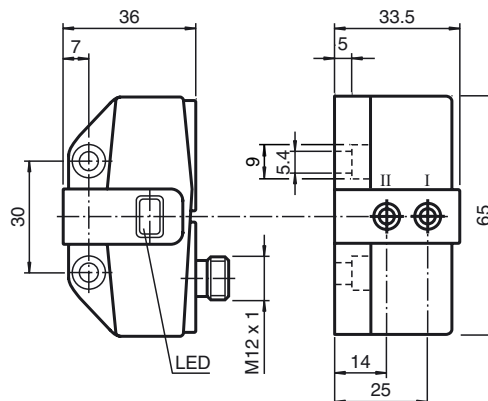
V1-W

Кабельная коробка, сборная

V1-G-2M-PUR

V1-W-2M-PUR

Размеры



Технические данные

Общие данные

Функция переключающих элементов	Тип PNP	Двойной нормально-разомкнутый контакт
Интервал переключений	s_n	3 мм
Монтаж		монтаж заподлицо
Выходная полярность		пост. ток
Гарантированный интервал переключений		0 ... 2,43 мм
Коэффициент восстановления r_{AI}	s_a	0,5
Коэффициент восстановления r_{Cu}		0,4
Коэффициент восстановления r_{V2A}		1
Понижающий коэффициент r_{SI37}		1,2

Параметры

Рабочее напряжение	U_B	10 ... 30 В
Частота переключений	f	0 ... 500 Гц
Гистерезис	H	обычно 5 %
Защита от неправильной полярности подключения		вся проводка
Защита от короткого замыкания		тактирующий
Падение напряжения	U_d	≤ 3 В
Рабочий ток	I_L	0 ... 100 мА
Остаточный ток	I_r	0 ... 0,5 мА обычно 0,1 мкА при 25 °С
Ток холостого хода	I_0	≤ 25 мА
Индикатор рабочего напряжения		светодиод, зеленый
Индикация переключения		светодиод, желтый

Окружающие условия

Окружающая температура	-25 ... 70 °С (-13 ... 158 °F)
------------------------	--------------------------------

Механические данные

Подключение (со стороны системы)	Штекер прибора M12 x 1, 4-полюсный
Материал корпуса	ПБТ
Торцевая поверхность	ПБТ
Тип защиты	IP67

Соответствие стандартам и директивам

Соответствие стандартам	
Стандарты	EN 60947-5-2:2007 IEC 60947-5-2:2007 EN 50155 EN 50121-3-2