



### Objednávací název

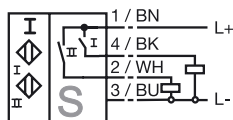
NBN3-F31-E8-V1-Y221640

### Vlastnosti

- Přímá nastavbová montáž na normované pohony
- Kompaktní a stabilní skříň
- Fixní seřízení
- Vysoká odolnost EMV dle EN50155 (VDE0115-200)
- Vhodný pro použití na železnicích

### Připojení

E8-V1



### Øisluženství

#### V1-G

Zásuvka bez předem připojeného kabelu

#### V1-W

Zásuvka bez předem připojeného kabelu

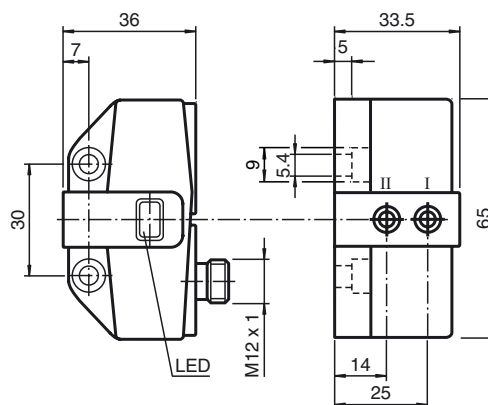
#### V1-G-2M-PUR

Kabelová zásuvka, M12, 4 vývody, kabel z PUR

#### V1-W-2M-PUR

Kabelová zásuvka, M12, 4 vývody, kabel z PUR

### Rozměry



### Technická data

#### Všeobecné specifikace

Funkce spínacího prvku		PNP dvojitý spínací kontakt
Spínací vzdálenost	$s_n$	3 mm
Montáž		nastavbová montáž je možná v jedné rovině
Polarita výstupu		stejnoseměrné
Pracovní rozsah	$s_a$	0 ... 2,43 mm
Redukční součinitel $r_{Al}$		0,5
Redukční součinitel $r_{Cu}$		0,4
Redukční součinitel $r_{nerez\ ocel\ V2A}$		1
Redukční součinitel $r_{ocel\ St37}$		1,2

#### Charakteristické hodnoty

Provozní napětí	$U_B$	10 ... 30 V
Spínací frekvence	$f$	0 ... 500 Hz
Hystereze	$H$	typ. 5 %
Ochrana proti přepólování		všechna vedení
Ochrana proti zkratu		pulsní kontrola
Pokles napětí	$U_d$	$\leq 3$ V
Provozní proud	$I_L$	0 ... 100 mA
Zbytkový proud	$I_r$	0 ... 0,5 mA typ. 0,1 $\mu$ A při 25 °C
Proud naprázdno	$I_0$	$\leq 25$ mA
Indikace provozního napětí		LED dioda, zelená
Indikace stavu sepnutí		LED dioda, žlutá

#### Okolní podmínky

Teplota okolí		-25 ... 70 °C (-13 ... 158 °F)
---------------	--	--------------------------------

#### Mechanické specifikace

Připojení (na straně systému)	přístrojová zástrčka M12 x 1, 4pólová
Materiál pouzdra	Polybutyltereftalát
Čelní plocha	Polybutyltereftalát
Třída ochrany	IP67

#### Shoda s normami a směrnici

Soulad s normami	
Normy	EN 60947-5-2:2007 IEC 60947-5-2:2007 EN 50155 EN 50121-3-2