



Bestellbezeichnung

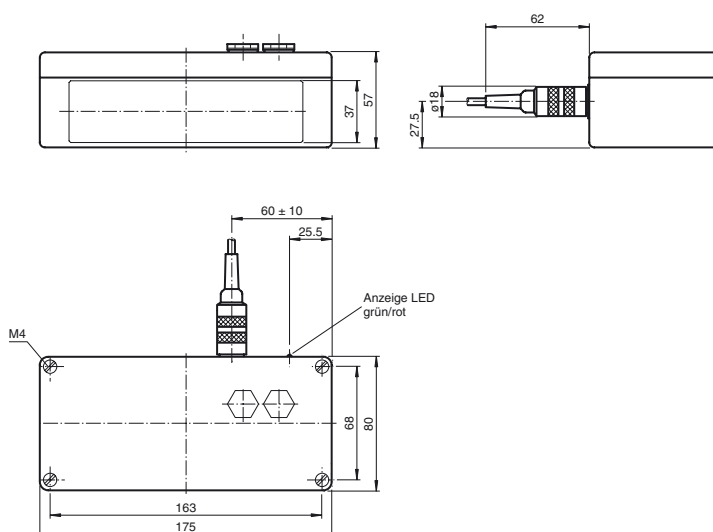
RST41-INT-4428

Remissions-Stufentaster
mit Flanschstecker, 7-polig

Merkmale

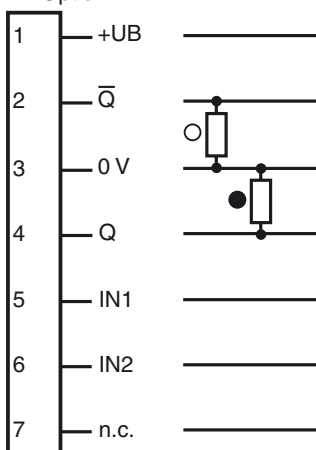
- Remissionsstufentaster mit großer Schärftiefe
- Hohe Schaltfrequenz zur Erfassung schneller Vorgänge
- Einstellbare Zeitfunktionen
- Schutzart IP64

Abmessungen



Elektrischer Anschluss

Option:



- = Hellschaltung
● = Dunkelschaltung

Technische Daten

Allgemeine Daten

Tastweite	40 mm
Lichtsender	IREDD
Lichtart	infrarot, Wechsellicht
Lichtfleckabbildung	ca. 20 mm x 70 mm
Zulassungen	CE
Öffnungswinkel	$\pm 10^\circ$
Auflösung	0,2 mm bis 20 mm Stufenhöhe

Anzeigen/Bedienelemente

Funktionsanzeige	LED rot/grün rot: keine Kante grün: Kante erkannt
------------------	---

Elektrische Daten

Betriebsspannung	U_B	24 V DC
Welligkeit		$\pm 10\%$
Leerlaufstrom	I_0	ca. 250 mA

Eingang

Funktionseingang	Pin 5: Schritimpuls-Eingang Pin 6: Rücksetz-Eingang
------------------	--

Ausgang

Schaltungsart	hell-/dunkelschaltend	
Signalausgang	2 PNP, antivalent, kurzschlussfest, offene Kollektoren	
Schaltspannung	24 V DC	
Schaltstrom	200 mA	
Schaltfrequenz	f	1000 Hz
Ansprechzeit	0,15 ms	

Normenkonformität

Normen	EN 60947-5-2
--------	--------------

Umgebungsbedingungen

Umgebungstemperatur	0 ... 50 °C (32 ... 122 °F)
Lagertemperatur	-20 ... 75 °C (-4 ... 167 °F)

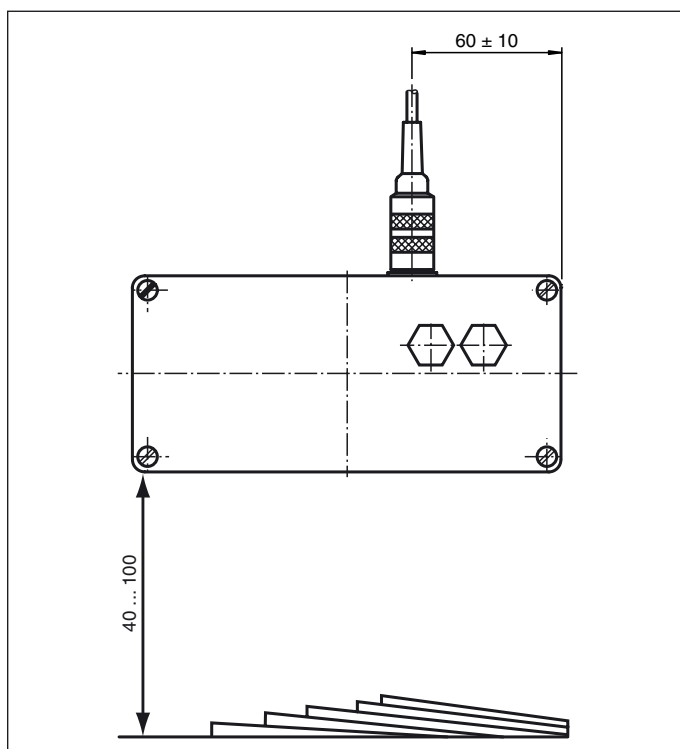
Mechanische Daten

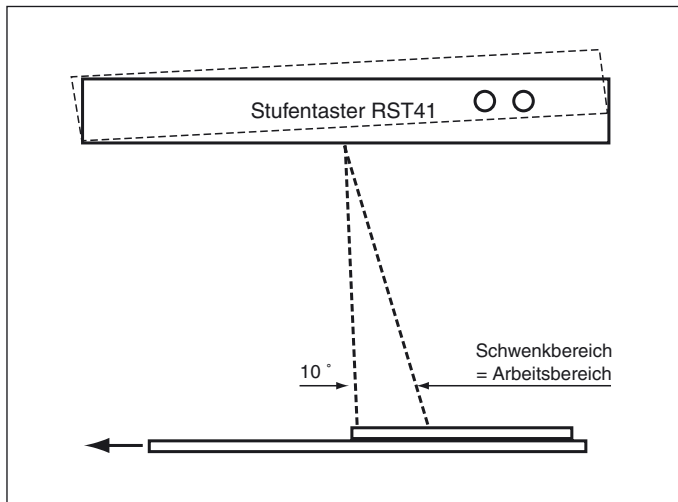
Schutzart	IP64
Anschluss	Flanschstecker T3477, 7-polig
Material	
Gehäuse	Aluminium, lackiert
Lichtaustritt	Glas
Masse	ca. 600 g

Zulassungen und Zertifikate

CCC-Zulassung	Produkte, deren max. Betriebsspannung ≤ 36 V ist, sind nicht zulassungspflichtig und daher nicht mit einer CCC-Kennzeichnung versehen.
---------------	---

Kurven/Diagramme





Funktionsbeschreibung

Anwendungsbereich

Remissionsstufentaster (RST) mit den Tastweiten 40 mm bzw. 100 mm sind in der Lage die Überlappungskanten von flachen Objekten nachzuweisen, die auf einer Transporteinrichtung bewegt werden. Sie eignen sich sowohl zur Objektzählung als auch zur Objektpositionierung.

Die Taster RST40 bzw. RST100 eignen sich aufgrund ihrer höheren Stufenaufösung nur für unbedruckte Objekte.

Applikationen

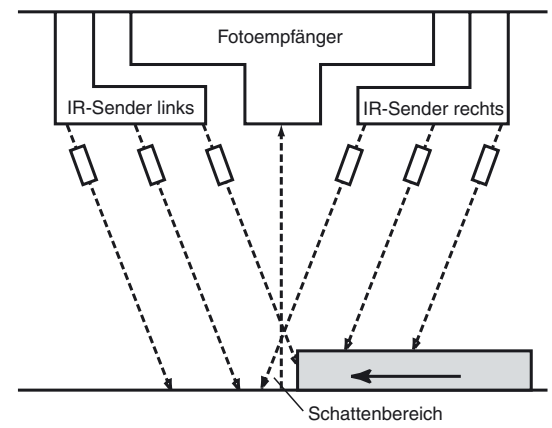
Der RST40 ist beispielsweise in der Feinpapierindustrie, der RST41 und RST100 in der Verpackungsindustrie und der RST101 in der Zeitungsdruckindustrie zum Zählen oder Positionieren verwendbar. Die durch externe Schrittimpulse gesteuerte Abfallverzögerung ermöglicht an Anlagen, die über einen Schrittimpulsegeber verfügen, die Registrierung von aufgeschuppten Stapeln als ganze Objekte.

Funktionsbeschreibung

Die Funktion basiert auf dem Schattenwurf von Kanten oder Böschungen.

Je eine IR-Sendergruppe strahlt alternierend von rechts bzw. von links auf die Unterlage, auf der die Objekte bewegt werden.

Die Lichtleistung der rechten Sendergruppe ist größer eingestellt als die der linken Sendergruppe. Die beleuchtete Fläche wird von einem Fotoempfänger beobachtet, der auf einer ebenen Fläche beliebiger Remission bei eingeschaltetem rechten Sender eine größere Lichtintensität registriert, als bei eingeschaltetem linken Sender. Dieses Signal kehrt sich bei erkennen einer Kante bzw. Schatten um.



Montage/Ausrichtung

Aus dem Funktionsprinzip folgt, daß die Taster in definierter Weise zum Schuppenstrom orientiert sein müssen. Auf der Tastervorderseite ist ein Pictogramm vorhanden, das die Lage der Stufen im Schuppenstrom angibt. Bei entgegengesetzter Montage können die nachzuweisenden Stufen nicht detektiert werden! Die Taster reagieren prinzipiell empfindlich auf eine Neigung in Schuppungsrichtung relativ zur Objektebene.

RST40, RST100

Die Taster sind nur in einem Neigungsbereich von ca. 4° funktionsfähig. Dieser Winkelbereich kann innerhalb einer Neigung von $\pm 10^\circ$ relativ zur Ausrichtung parallel zur Objektebene liegen. Daher müssen die Taster so montiert werden, dass sie um $\pm 10^\circ$ schwenkbar sind. Ein derart montierter Taster wird bei unterliegendem ebenen und nicht geneigten Objekt so geschwenkt, dass die Anzeige gerade von grün nach rot wechselt. Anschließend wird der Taster noch um ca. 2° weitergeschwenkt. Zur Kontrolle lässt man anschließend eine Stufe unter dem Taster durchlaufen. Bei Durchlauf der Stufe muss die Anzeige von rot nach grün wechseln.

Ist dies nicht der Fall, so ist der Taster zu weit in Richtung „Rotanzeige“ geschwenkt worden und muss in Richtung „Grünanzeige“ zurückgeschwenkt werden.

RST41, RST101

Sie benötigen keine schwenkbare Halterung und können unkritisch montiert werden. Sie sind auch unempfindlich gegen Bedruckung.

Zeitfunktionen

Extern gesteuerte Zeitfunktion

Serienmäßig werden die Geräte mit einer extern über Schritimpulse gesteuerten Zeitfunktion ausgeliefert. Durch ein empfangenes Schattensignal wird der Ausgang im geschalteten Zustand verriegelt. Nach Eingabe einer einstellbaren Anzahl von Impulsen am Steuereingang 5 wird der Ausgang entriegelt und kehrt in den Ruhezustand zurück (Abbildung).

Die Impulzzählung für die Abfallverzögerung beginnt mit dem Verschwinden des Schattensignals.

Nach dem Heraus-schrauben der Dichtungsstopfen am Gerät sind zwei DIP-Schalter zugänglich, an denen die Impulzzahl bis zum Rücksetzen des Ausgangs zwischen 1 und 99 eingestellt werden kann.

Mittels Steuereingang 6 (0 V) kann die Zeitfunktion außer Betrieb gesetzt werden.

Optional kann das Gerät auch mit einer IAB (Impulzzählung beginnt mit dem Schattensignal) ausgestattet werden (Option /9).

Die externe Zeitfunktion ist geeignet, geschuppte Stapel als Ganzes zu zählen oder glatte Objekte auf rauhem Grund zu erkennen (Abbildung). Auch zur Prellunterdrückung bei wackelnden Schattenkanten (z.B. in Transportsystemen von Zeitungsdruckereien) ist die Zeitfunktion in der beschriebenen Form nützlich.

Interne Zeitfunktionen

Für Anwendungen wo keine Schritimpulse zur Verfügung stehen bzw. nicht verwendet werden sollen besteht die Möglichkeit den Remissionsstufentaster mit einer internen Zeitfunktion auszustatten.

Die interne Zeitfunktion verlängert die Dauer des Schattensignals (GAB) oder gibt einen Impuls aus (IAB), der mit dem Erscheinen des Schattensignals beginnt.

Die Zeitfunktionen sind über die DIP-Schalter einstellbar. Die Zahlen 0 ... 99, multipliziert mit der Grundverzögerung von 1 ms (Standard) oder 10 ms ergeben die ungefähre Länge der Zeitfunktion. Daraus ergeben sich die Einstellbereiche 1 ... 99 ms oder 10 ... 990 ms.

Die Wahl der Zeitfunktion GAB oder IAB erfolgt über den Steuereingang 5.

Achtung:

Bei Bestellung muss unbedingt der gewünschte Zeitbereich in Verbindung mit dem Begriff '-intern-' angegeben werden. Z. B. RST41, intern 1 ... 99 ms

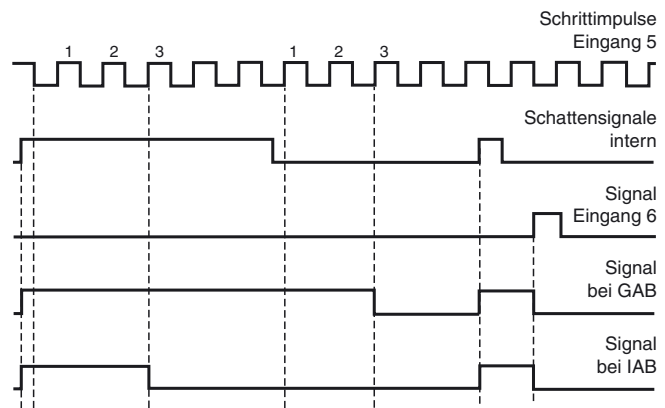
Beschreibung der Steuereingänge

Das Gerät besitzt 2 Steuereingänge, die mit potenzialfreien Kontakten oder mit NPN-Transistoren gegen 0V angesteuert werden. Der Steuereingang 5 hat folgende Funktionen:

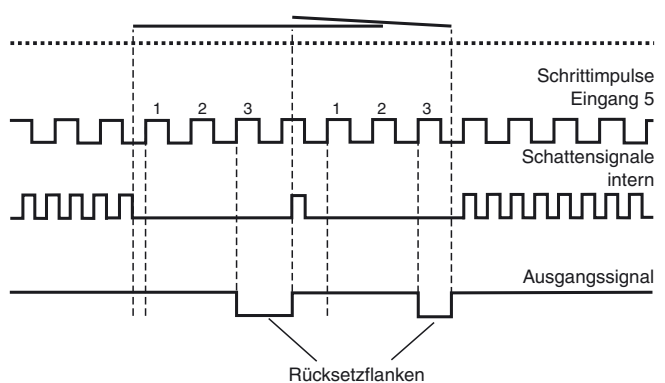
- Bei externer Zeitfunktion Eingabe der Schritimpulse,
- bei interner Zeitfunktion Umschaltung zwischen GAB und IAB.

Der Steuereingang 6 hat folgende Funktion:

- Abschaltung der Zeitfunktion oder direkte Rücksetzung des Ausgangs nach empfangenem Schattensignal.



Steuerung der GAB oder IAB mit Schritimpulsen am Eingang 5 und durch ein Aktivsignal am Eingang 6. Die angenommene Einstellung der Schritimpulzzahl ist $n = 3$.



Zählung glatter Objekte auf rauhem Untergrund: GAB oder IAB gesteuert durch Externe Schritimpulse (im Beispiel ist $n = 3$ eingestellt). Gezählt werden die Rücksetzflanken.