



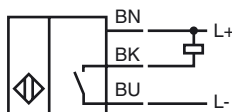
Codifica d'ordine

NBN10-F33-E0-M

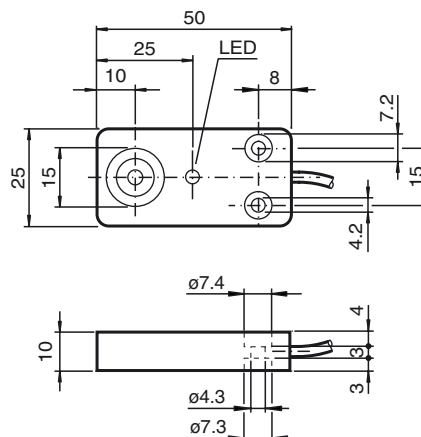
Caratteristiche

- 10 mm non allineato
- Approvazione del tipo e1
- Ampio intervallo di variazione della temperatura -40 ... +85 °C
- Maggiore distanza di commutazione
- Maggiore resistenza a disturbi 100 V/m

Allacciamento



Dimensioni



Dati tecnici

Dati generali

| | |
|---|--------------------|
| Funzione di un elemento di commutazione | Contatto NONPN |
| Distanza di comando misura | s_n 10 mm |
| Montaggio incorporato | non incorporab. |
| Polarità d'uscita | DC |
| Distanza di comando sicura | s_a 0 ... 8,1 mm |
| Fattore di riduzione r_{Al} | 0,3 |
| Fattore di riduzione r_{Cu} | 0,2 |
| Fattore di riduzione $r_{1,4301}$ | 0,6 |

Dati specifici

| | |
|-----------------------------------|---------------------|
| Tensione di esercizio | U_B 5 ... 60 V DC |
| Frequenza di commutazione | f 0 ... 200 Hz |
| Isteresi | H tipico 5 % |
| Protezione da scambio di polarità | polarità protetta |
| Protezione da cortocircuito | a fasi |
| Caduta di tensione | U_d \leq 2 V |
| Corrente di esercizio | I_L 0 ... 200 mA |
| Corrente residua | I_r 0 ... 0,1 mA |
| Corrente a vuoto | I_o \leq 10 mA |
| Display stato elettrico | LED giallo |

Caratteristiche sicurezza funzionale

| | |
|--|--------|
| MTTF _d | 1150 a |
| Durata dell'utilizzo (T_M) | 20 a |
| Grado di copertura della diagnosi (DC) | 0 % |

Condizioni ambientali

| | |
|--------------------------|--------------------------------|
| Temperatura ambiente | -40 ... 85 °C (-40 ... 185 °F) |
| Temperatura di magazzino | -40 ... 85 °C (-40 ... 185 °F) |

Dati meccanici

| | |
|-------------------------|---------------------------|
| Tipo di collegamento | Cavo PUR , 2 m |
| Sezione filo | 0,5 mm ² |
| Materiale della scatola | PBT |
| Superficie anteriore | PBT |
| Classe di protezione | IP67 / IP69K |
| Indicazione | Coppia di serraggio: 5 Nm |

Conformità alle norme e alle direttive

| | |
|-----------------------|---|
| Conformità alle norme | |
| Norme | EN 60947-5-2:2007 IEC 60947-5-2:2007 |

Omologazioni e certificati

| | |
|-----------------|------------|
| Omologazione e1 | 2006/28/EG |
|-----------------|------------|

Data di edizione: 2012-06-15 08:06 Data di stampare: 2012-06-15 22:0779_ita.xml

Nota di installazione

Emissione rumori e immunità ai rumori in base alla direttiva veicoli a motore 2006/28/CE (e1 autorizzazione tipo)
 Immunità in base a DIN ISO 11452-2: 100 V/m
 Banda di frequenza 20 MHz ... 2 GHz

Ampiezza disturbi condotti su linee in base a ISO 7637-2:

| | | | | | | | |
|-----------------|-----|-----|-----|-----|-----|-----|----|
| Impulso | 1 | 2a | 2b | 3a | 3b | 4 | 5 |
| Grado nitidezza | III | III | III | III | III | III | IV |
| Criterio guasto | C | A | C | A | A | A | C |

| | |
|-----------------|------------------------|
| EN 61000-4-2: | CD: 8 kV / AD: 15 kV |
| Grado nitidezza | IV IV |
| EN 61000-4-3: | 30 V/m (80...2500 MHz) |
| Grado nitidezza | IV |
| EN 61000-4-4: | 2 kV |
| Grado nitidezza | III |
| EN 61000-4-6: | 10 V (0,01...80 MHz) |
| Grado nitidezza | III |
| EN 55011: | classe A |

Data di edizione: 2012-06-15 08.06 Data di stampare: 2012-06-15 220779_ita.xml