



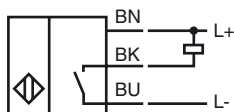
Codifica d'ordine

NBB8-F33-E0-M

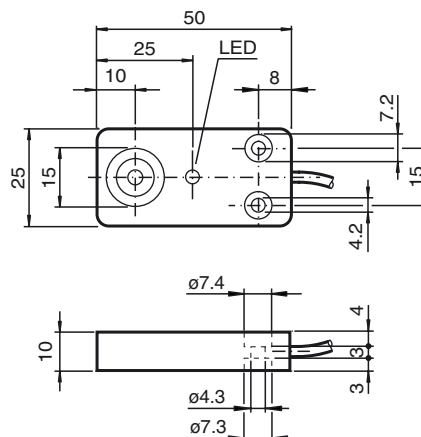
Caratteristiche

- 8 mm allineato
- Approvazione del tipo e1
- Ampio intervallo di variazione della temperatura -40 ... +85 °C
- Maggiore distanza di commutazione
- Maggiore resistenza a disturbi 100 V/m

Allacciamento



Dimensioni



Dati tecnici

Dati generali

Funzione di un elemento di commutazione	Contatto NONPN
Distanza di comando misura	s_n 8 mm
Montaggio incorporato	incorporabile
Polarità d'uscita	DC
Distanza di comando sicura	s_a 0 ... 6,48 mm
Fattore di riduzione r_{Al}	0,3
Fattore di riduzione r_{Cu}	0,2
Fattore di riduzione $r_{1,4301}$	0,6

Dati specifici

Tensione di esercizio	U_B 5 ... 60 V DC
Frequenza di commutazione	f 0 ... 350 Hz
Isteresi	H tipico 5 %
Protezione da scambio di polarità	polarità protetta
Protezione da cortocircuito	a fasi
Caduta di tensione	U_d \leq 2 V
Corrente di esercizio	I_L 0 ... 200 mA
Corrente residua	I_r 0 ... 0,1 mA
Corrente a vuoto	I_0 \leq 10 mA
Ritardo di disponibilità	t_v \leq 80 ms
Display stato elettrico	LED giallo

Caratteristiche sicurezza funzionale

MTTF _d	1150 a
Durata dell'utilizzo (T_M)	20 a
Grado di copertura della diagnosi (DC)	0 %

Condizioni ambientali

Temperatura ambiente	-40 ... 85 °C (-40 ... 185 °F)
Temperatura di magazzinaggio	-40 ... 85 °C (-40 ... 185 °F)

Dati meccanici

Tipo di collegamento	Cavo PUR , 2 m
Sezione filo	0,5 mm ²
Materiale della scatola	PBT
Superficie anteriore	PBT
Classe di protezione	IP67 / IP69K
Indicazione	Coppia di serraggio: 5 Nm

Conformità alle norme e alle direttive

Conformità alle norme	
Norme	EN 60947-5-2:2007 IEC 60947-5-2:2007

Omologazioni e certificati

Omologazione e1	2006/28/EG
-----------------	------------

Data di edizione: 2012-08-29 11:01 Data di stampare: 2012-08-29 220775_ita.xml

Nota di installazione

Emissione rumori e immunità ai rumori in base alla direttiva veicoli a motore 2006/28/CE (e1 autorizzazione tipo)
 Immunità in base a DIN ISO 11452-2: 100 V/m
 Banda di frequenza 20 MHz ... 2 GHz

Ampiezza disturbi condotti su linee in base a ISO 7637-2:

Impulso	1	2a	2b	3a	3b	4	5
Grado nitidezza	III	III	III	III	III	III	IV
Criterio guasto	C	A	C	A	A	A	C

EN 61000-4-2:	CD: 8 kV / AD: 15 kV
Grado nitidezza	IV IV
EN 61000-4-3:	30 V/m (80...2500 MHz)
Grado nitidezza	IV
EN 61000-4-4:	2 kV
Grado nitidezza	III
EN 61000-4-6:	10 V (0,01...80 MHz)
Grado nitidezza	III
EN 55011:	classe A

Data di edizione: 2012-08-29 11:01 Data di stampare: 2012-08-29 220775_ita.xml