



### Marque de commande

#### ODT-MAC433-LD-WH-MC

Lecteur multicode stationnaire pour tous les codes 1D, 2D et Pharmacodes courants à une vitesse de 10 m/s, direction de visée coudée, résolution VGA, Ethernet, sortie VGA, interface RS 232

### Caractéristiques

- 30 lectures à la seconde
- Tous les codes 1D et 2D peuvent être lus
- Mémoire intégrée d'images d'erreurs
- Sortie VGA
- Vitesse de passage élevée 10 m/s

### Fonction

Le lecteur stationnaire est un système de lecture pour la détection des codes de matrice de données. L'appareil offre des vitesses de lecture exceptionnelles grâce au puissant processeur de signaux et aux algorithmes de décodage optimisés.

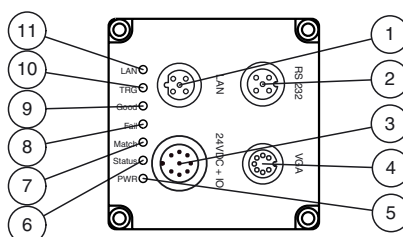
Vous pouvez configurer l'appareil en toute simplicité et en tout confort via l'interface Ethernet de série à l'aide d'un navigateur Internet standard ou via une connexion en série.

L'installation est prise en charge par la sortie vidéo VGA. En outre, l'appareil possède une mémoire intégrée des erreurs.

Les domaines d'utilisation typiques sont les suivants :

- Traitement de documents
- Imprimantes
- Identification pour la technique d'emballage et de stockage
- Identification de circuits imprimés

### Éléments de visualisation / réglage



1	Connecteur femelle LAN
2	Connecteur femelle RS 232
3	Connecteur mâle 24V CC + ES
4	Connecteur femelle VGA
5	PWR
6	Status (État)
7	Match
8	Fail
9	Good
10	TRG
11	LAN

### Raccordement électrique

#### RS 232



Pin	Signal
1	+UB
2	TX RS232
3	GND
4	RX RS232
5	IN 5 / OUT 3

#### VGA



Pin	Signal
1	OUT VSYNC
2	GND
3	OUT R
4	OUT G
5	GND
6	OUT B
7	OUT HSYNC

#### LAN



Pin	Signal
1	TX+ Ethernet
2	RX+ Ethernet
3	TX- Ethernet
4	RX- Ethernet

#### (24 V DC + I/O)



Pin	Signal
1	IN TRG / OUT 1
2	+UB
3	OUT Good / IN 1
4	OUT Fail / IN 2
5	IN 3
6	IN 4 / OUT 2
7	GND
8	OUT Match

**Caractéristiques techniques****Caractéristiques générales**

Type de lumière	DEL flash intégrée (blanc)
symbolologies des codes à barres	MaxiCode, PDF417, Data Matrix, QR Code, MicroPDF 417, GoCode, UCC Composite, Aztec Code, Code 39, Code 128, UPC, EAN, JAN, Int 2 of 5, Codabar, Code 93, UCC RSS, POSTNET, PLANET, Japanese Post, Australia Post, Royal Mail, RM4SCC, KIX Code, Codablock, Pharmacode
Distance de lecture	60 ... 200 mm selon symbologie
Gamme de profondeur de champ	± 70 mm
Champ de lecture	max. 110 mm x 70 mm
paramètre de module	≥ 0,2 mm
Principe du détecteur	Contrôleur de profil optique
Fréquence de traitement	max. 30 Hz
vitesse d'objet	déclencé ≤ 10 m/s

**Valeurs caractéristiques**

<b>Analyseur d'image</b>	
Type	CMOS , Global Shutter
Nombre de pixels	752 x 480 pixels
Nuances de gris	256
Analyse d'image	sans retard , programmé ou externe

**Éléments de visualisation/réglage**

Indication fonctionnement	LED verte : prêt à fonctionner
Affichage LED	pour lecture bon/mauvais , Trigger , LAN , Matchcode

**Caractéristiques électriques**

Tension d'emploi	$U_B$	24 V DC ± 15% , PELV
Consommation à vide	$I_0$	max. 250 mA
Puissance absorbée	$P_0$	6 W

**Interface**

Physique	Ethernet
Protocole	TCP/IP
Vitesse de transfert	100 MBit/s
Longueur du câble	max. 30 m

**Interface 1**

Type d'interface	RS 232
Protocole	ASCII
Vitesse de transfert	9600 Bit/s ... 115200 Bit/s
Longueur du câble	max. 30 m

**Entrée**

Tension d'entrée	à appliquer en externe 24 V ± 15% PELV
Courant d'entrée	env. 10 mA pour 24 V C.C.
Longueur du câble	max. 30 m

**Sortie**

nombre/type	4 sorties électroniques, PNP
Tension de commutation	24 V ± 15 %
Courant de commutation	100 mA par sortie
Longueur du câble	max. 30 m

**Sortie 1**

Type de sortie	Sortie vidéo, RGB (75 Ohm), 1 Vpp
Résolution	VGA, 800 x 600 pixels
Longueur du câble	2 m

**Conditions environnementales**

Température ambiante	0 ... 45 °C (32 ... 113 °F)
Température de stockage	-20 ... 60 °C (-4 ... 140 °F)

**Caractéristiques mécaniques**

Mode de protection	IP65
Raccordement	M12x1 connecteur, 8 broches, standard (alimentation+IO) Connecteur femelle M12x1, 5 broches, standard (ES) Connecteur femelle M12x1, 4 broches, standard (LAN) Vidéo : douille, 7 pôles
Matériau	
Boîtier	zinc moulé sous pression, thermopoudré
Masse	env. 760 g

**conformité de normes et de directives**

<b>Conformité aux directives</b>	
Directive CEM 2004/108/CE	EN 61326-1 , EN 61000-6-4
<b>Conformité aux normes</b>	
Immunité	EN 61326-1
Emission d'interférence	EN 61000-6-4
Mode de protection	EN 60529
Classe de laser	IEC 60825-1:2007

**Accessories****V19-G-2M-PUR-ABG**

Prise câble, M12, 8 broches, blindée, câble PUR

**V15S-G-5M-PUR-ABG**

Connecteur, M12, 5 broches, blindée, câble PUR

**V1SD-G-2M-PUR-ABG-V45-G**

Câble de connexion, M12 à RJ45, câble PUR à 4 broches, CAT5e

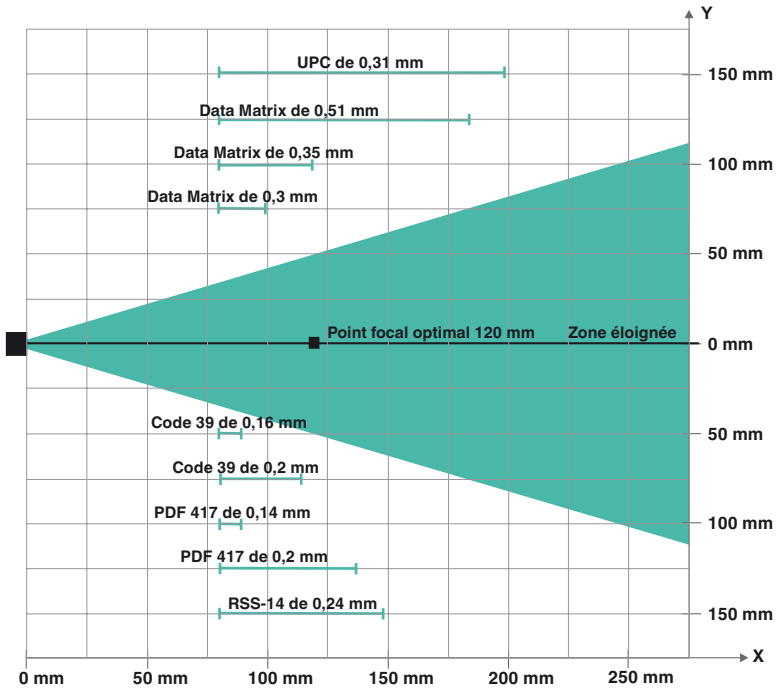
**V1SD-G-2M-PUR-ABG-V45X-G**

Câble de connexion, M12 à RJ45, câble PUR à 4 broches, CAT5e

**V19-G-2,5M-PUR-ABG-SUBD25**

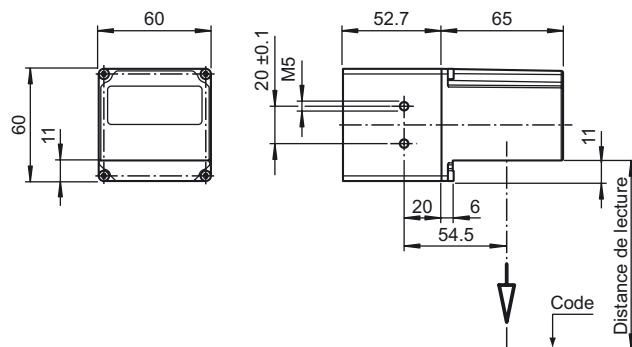
Vous trouverez de plus amples informations sur internet :

**Zone de lecture pour différentes symbologies**



Remarque : la plus petite symbologie lisible est un PDF417 de 0,14 mm

**Dimensions**



Date de publication: 2012-09-03 09:28 Date d'édition: 2012-09-03 22:05:91\_fra.xml