



**Referencia de pedido**

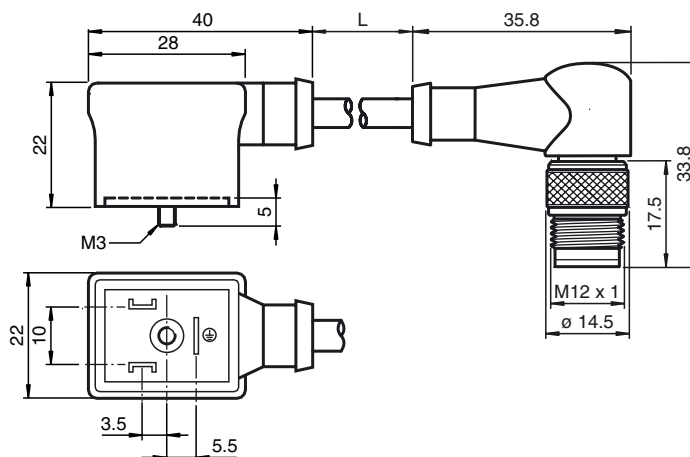
**VMB-2+P/S2-0,3M-PVC-V1-W**

Ventilstecker, Form B auf M12, 2+PE, LED, Z-Diode, PVC-Kabel

**Características**

- Conector de válvula según EN 175301-803 A/ISO 4400 (anteriormente DIN 43650)
- Diodo supresor como conexión de protección
- Junta inyectada

**Dimensiones**



**Datos técnicos**

**Datos generales**

Nº de polos	2 + PE
Conexión 1	Conector de válvula DIN
Tipo 1	angulado
Conexión 2	conectores, recto
Tipo 2	angulado
Rosca 2	M12

**Datos eléctricos**

Tensión de trabajo	$U_B$	24 V CA/CC
Corriente de trabajo		máx. 10 A
Resistencia de tránsito		< 10 mΩ

**Condiciones ambientales**

Temperatura ambiente	-25 ... 80 °C (-13 ... 176 °F)
Grado de ensuciamiento	3

**Datos mecánicos**

Tipo de protección	IP67
Conexión	Conector de válvula Forma B
Material	
Contactos	CuZn ; CuSn
Superficie de contacto	CuSn
Pinza	PUR, transparente
Cable	PVC
Aislamiento del hilo	PVC
Cable	
Diámetro del revestimiento	Ø 5,1 mm
Radio de flexión	> 10 diámetros de cable, móvil
Color	negro
Hilos	(2 + 1) x 0,5 mm <sup>2</sup>
Montaje de escalera	16 x 0,2 mm Ø
Longitud	L 0,3 m

**Conexión eléctrica**

