



Bestellbezeichnung

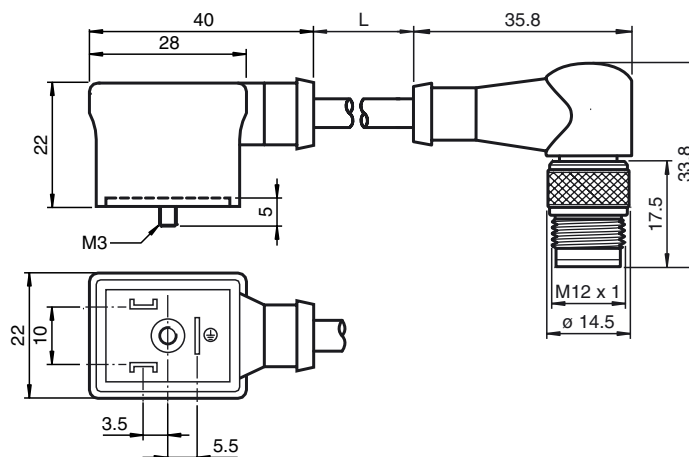
VMB-2+P/S2-0,3M-PVC-V1-W

Ventilstecker, Form B auf M12, 2+PE, LED, Z-Diode, PVC-Kabel

Merkmale

- Ventilstecker nach EN 175301-803 A/ISO 4400 (vorher DIN 43650)
- Suppressor-Diode als Schutzbeschaltung
- Angespritzte Dichtung

Abmessungen



Technische Daten

Allgemeine Daten

Polzahl	2 + PE
Anschluss 1	Ventilstecker DIN
Bauform 1	gewinkelt
Anschluss 2	Stecker
Bauform 2	gewinkelt
Gewinde 2	M12

Elektrische Daten

Betriebsspannung	U_B	24 V AC/DC
Betriebsstrom		max. 10 A
Durchgangswiderstand		< 10 m Ω

Umgebungsbedingungen

Umgebungstemperatur	-25 ... 80 °C (-13 ... 176 °F)
Verschmutzungsgrad	3

Mechanische Daten

Schutzart	IP67
Anschluss	Ventilstecker Form B
Material	
Kontakte	CuZn ; CuSn
Kontaktoberfläche	CuSn
Griffkörper	PUR, transparent
Kabel	PVC
Aderisolation	PVC
Kabel	
Manteldurchmesser	\varnothing 5,1 mm
Biegeradius	> 10 x Leitungsdurchmesser, bewegt
Farbe	schwarz
Adern	(2 + 1) x 0,5 mm ²
Leiteraufbau	16 x 0,2 mm \varnothing
Länge	L 0,3 m

Elektrischer Anschluss

