



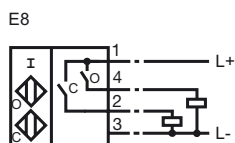
Referencia de pedido

NBN2-F581-80S3-E8-V1

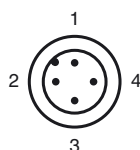
Características

- Indicación luminosa de 3 bandas extremadamente luminosa
- En traza de 45° conector enchufable M12 con tornillo de seguridad imperdible para estabilidad mecánica máxima
- Aplicación en campos de soldaduras continuas y alternas
- Completamente sin halógeno y silicón

Conexión



Pinout



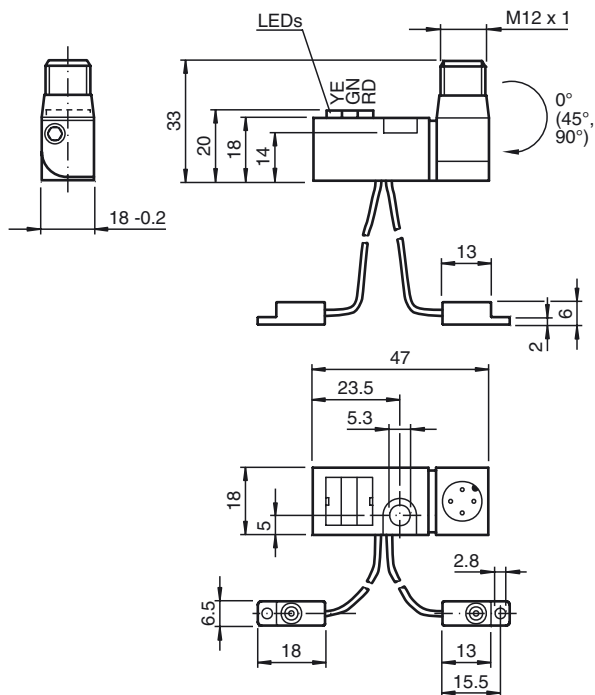
Color del conductor según EN 60947-5-2

1	BN
2	WH
3	BU
4	BK

Accesorios

- V1-G-OR2M-POC**
Conector hembra, M12, 4 pines, cable TPE, resistente a partículas de soldadura
- V1-G-2M-PUR H/S**
Conector hembra, M12, 4 polos, cable PUR reticulado
- V1-W-2M-PUR H/S**
Conector hembra, M12, 4 polos, cable PUR reticulado

Dimensiones



Datos técnicos

Datos generales		
Función del elemento de conmutación	PNP	N.A. dual
Distancia de conmutación de medición s_n	2 mm	
Instalación	no enrasado	
Polaridad de salida	positivo	
Distancia de conmutación asegurada s_a	0 ... 1,62 mm	
Factor de reducción r_{AI}	0,45	
Factor de reducción r_{Cu}	0,35	
Factor de reducción $r_{1,4301}$	0,75	
Datos característicos		
Tensión de trabajo	U_B	10 ... 30 V CC
Frecuencia de conmutación	f	0 ... 100 Hz
Protección contra la inversión de polaridad	protegido	
Protección contra cortocircuito	sincronizado	
Caída de tensión	U_d	≤ 3 V
Corriente de trabajo	I_L	0 ... 100 mA
Corriente en vacío	I_0	≤ 15 mA
Campo continuo magnético	B	100 mT
Campo alterno magnético	B	100 mT
Supresión	típico 1 s	
Display de tensión de trabajo	LED verde	
Indicación del estado de conmutación	Estado de conmutación "close" = LED rojo Estado de conmutación "open" = LED amarillo	
Datos característicos de seguridad funcional		
$MTTF_d$	1445 a	
Duración de servicio (T_M)	20 a	
Factor de cobertura de diagnóstico (DC)	0 %	
Condiciones ambientales		
Temperatura ambiente	0 ... 50 °C (32 ... 122 °F)	
Temperatura de almacenaje	-40 ... 85 °C (-40 ... 185 °F)	
Datos mecánicos		
Tipo de conexión	Conector M12 x 1, 4 polos	
Hilo del captador de carcasa	80 mm, PUR (sin halógeno); Posición de salida - 1	
Material de la carcasa	Amplificador; PBT, PA6 + GD-ZN AL4 Osciladores; PBT	
Tipo de protección	IP65	
Conformidad con Normas y Directivas		
Conformidad con estándar	EN 60947-5-2:2007 IEC 60947-5-2:2007	
Autorizaciones y Certificados		
Autorización UL	cULus Listed, General Purpose	
Autorización CSA	cCSAus Listed, General Purpose	
Autorización CCC	Los productos cuya tensión de trabajo máx. ≤ 36 V no llevan el marcado CCC, ya que no requieren aprobación.	

Fecha de publicación: 2012-04-16 14:03 Fecha de edición: 2012-04-16 22:0323_spa.xml