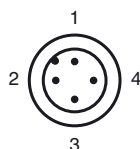
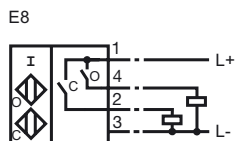


**Код для заказа**

NBN2-F581-80S3-E8-V1

Характеристики

- Особо яркий 3-секционный полосковый индикатор
- Разъем M-12 с сеткой 45° и нетеряющимися стопорными винтами обеспечивает наивысшую механическую устойчивость
- Использование в сварочных установках с постоянным и переменным магнитным полем
- Абсолютно не содержит галогенов и силикона

Подключение

Проволока цвета в соответствии с EN 60947-5-2

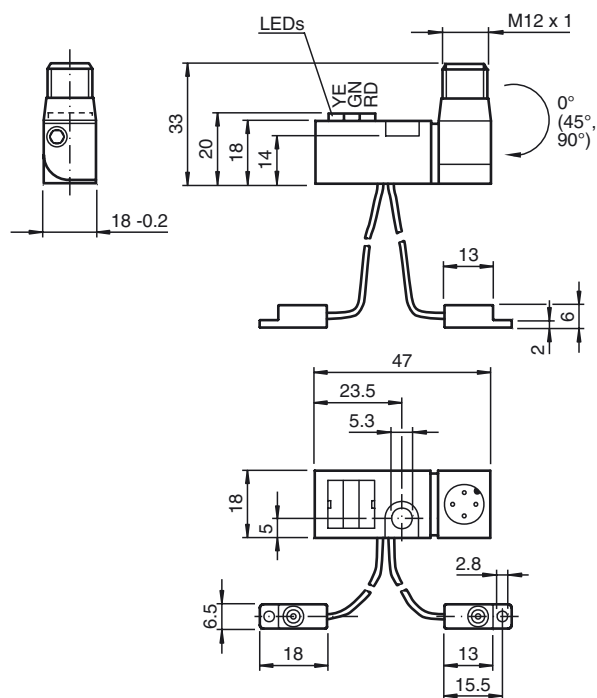
1	BN
2	WH
3	BU
4	BK

Принадлежности

V1-G-OR2M-POC

V1-G-2M-PUR H/S

V1-W-2M-PUR H/S

Размеры**Технические данные****Общие данные**

Функция переключающих элементов	Тип PNP	Двойной нормально-разомкнутый контакт
Интервал переключений	s_n	2 мм
Монтаж		монтаж не заподлицо
Выходная полярность		плюсовая коммутация
Гарантированный интервал переключений	s_a	0 ... 1,62 мм
Коэффициент восстановления r_{Al}		0,45
Коэффициент восстановления r_{Cu}		0,35
Коэффициент восстановления $r_{1,4301}$		0,75

Параметры

Рабочее напряжение	U_B	10 ... 30 В пост. ток
Частота переключений	f	0 ... 100 Гц
Защита от неправильной полярности подключения		защита от неправильной полярности подключения
Защита от короткого замыкания		тактирующий
Падение напряжения	U_d	≤ 3 В
Рабочий ток	I_L	0 ... 100 мА
Ток холостого хода	I_0	≤ 15 мА
Постоянное магнитное поле	B	100 мТ
Переменное магнитное поле	B	100 мТ
Отфильтровывание		обычно 1
Индикатор рабочего напряжения		светодиод, зеленый
Индикация переключения		Коммутационное положение "закр." = красный светодиод "откр." = желтый светодиод

Параметры функциональной безопасности

MTTF _d	1445 a
Срок использования (T_M)	20 a
Степень диагностического покрытия (DC)	0 %

Окружающие условия

Окружающая температура	0 ... 50 °C (32 ... 122 °F)
Температура хранения	-40 ... 85 °C (-40 ... 185 °F)

Механические данные

Тип подключения	Штекерный разъем прибора M12 x 1, 4-контактный
Жила (корпус-чувствительный элемент)	80 мм, ПУР (не содержит галогенов); Положение на выходе - 1
Материал корпуса	Усилитель; ПБТ, ПА 6 + литые под давлением ZN AL4 Генераторы; ПБТ
Тип защиты	IP65

Соответствие стандартам и директивам

Соответствие стандартам	
Стандарты	EN 60947-5-2:2007 IEC 60947-5-2:2007

Лицензии и сертификаты

Разрешение по нормам UL	cULus Listed, General Purpose
Разрешение CSA	cCSAus Listed, General Purpose



Разрешение CCC

Для устройств с максимальным рабочим напряжением ≤ 36 В не требуется допуск, поэтому для них не предусмотрен идентификатор CCC.

Дата публикации: 2012-04-16 14:03 Дата издания: 2012-04-16 220323_rus.html