



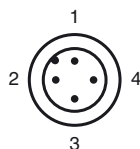
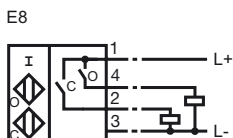
**Designação para encomenda**

NBN2-F581-80S3-E8-V1

**Características**

- Indicação de 3 bandas luminosas extremamente clara
- Conexão encaixável M12 ajustável na grelha de 45° com parafuso de segurança, que não pode ser perdido, para estabilidade mecânica máxima
- Aplicação em sistemas de soldadura de campo de corrente alternada e contínua
- Totalmente isenta de halogénio e silicone

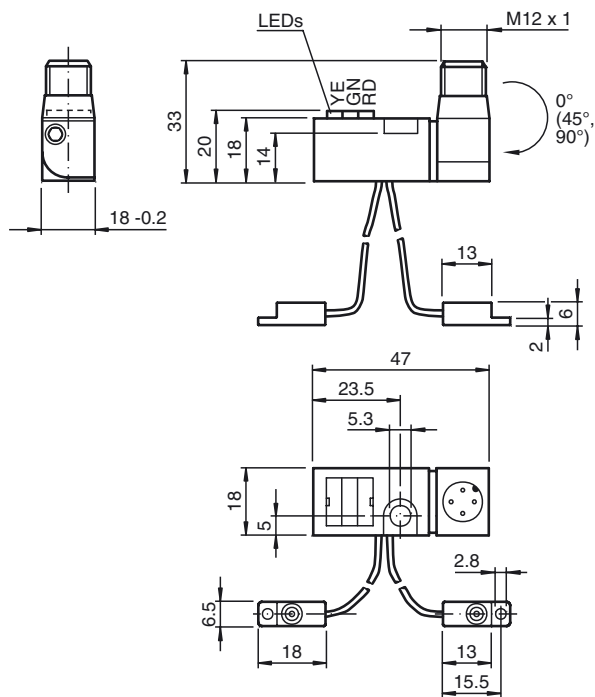
**Ligação**



Fios cores de acordo com a EN 60947-5-2

- |   |    |
|---|----|
| 1 | BN |
| 2 | WH |
| 3 | BU |
| 4 | BK |

**Dimensões**



**Dados técnicos**

<b>Dados gerais</b>	
Função do elemento de comutação	PNP Contacto de trabalho Dual
Intervalo de comutação	$s_n$ 2 mm
Montagem	não nivelado
Polaridade de saída	comutando positivamente
Intervalo seguro de comutação	$s_a$ 0 ... 1,62 mm
Factor de redução $r_{AI}$	0,45
Factor de redução $r_{Cu}$	0,35
Factor de redução $r_{1,4301}$	0,75
<b>Dados característicos</b>	
Tensão de funcionamento	$U_B$ 10 ... 30 V DC
Frequência de comutação	$f$ 0 ... 100 Hz
Protecção contra as inversões da polaridade	protecção contra polaridade inversa
Protecção contra curto-circuito	cíclico
Queda de tensão	$U_d$ $\leq$ 3 V
Corrente de funcionamento	$I_L$ 0 ... 100 mA
Corrente reactiva	$I_0$ $\leq$ 15 mA
Campo magnético de corrente contínua	B 100 mT
Campo magnético alternativo	B 100 mT
Supressão	típico 1 s
Indicação da tensão de funcionamento	LED verde
Indicação do estado de comutação	Estado de comutação "close" = LED vermelho Estado de comutação "open" = LED amarelo
<b>Características da segurança funcional</b>	
MTTF <sub>d</sub>	1445 a
Vida útil (T <sub>M</sub> )	20 a
Grau de cobertura do diagnóstico (GCD)	0 %
<b>Condições ambiente</b>	
Temperatura ambiente	0 ... 50 °C (32 ... 122 °F)
Temperatura de armazenamento	-40 ... 85 °C (-40 ... 185 °F)
<b>Dados mecânicos</b>	
Tipo de saída	Conector do aparelho M12 x 1, 4 pinos
Trança metálica do dispositivo alimentador da caixa	80 mm, PUR (sem halogéneo); Posição de saída - 1
Material da caixa	Amplificador; PBT, PA6 + GD-ZN AL4 Osciladores; PBT
Tipo de protecção	IP65
<b>Conformidade de directivas e normas</b>	
Conformidade com as normas	
Normas	EN 60947-5-2:2007 IEC 60947-5-2:2007
<b>Autorizações certificados</b>	
Autorização UL	cULus Listed, General Purpose
Autorização CSA	cCSAus Listed, General Purpose
Autorização CCC	Produtos com tensão de operação máxima de $\leq$ 36 não necessitam de aprovação, por este motivo não apresentam identificação CCC.

Veröffentlichungsdatum: 2012-04-16 14:03 Ausgabedatum: 2012-04-16 220323\_por.xml