



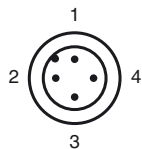
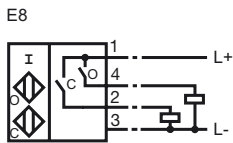
**Opis zamówienia**

NBN2-F581-80S3-E8-V1

**Opis zamówienia**

- Bardzo jasny potrójny wskaźnik diodowy
- Złącze M12 z nakrętką zabezpieczającą, z możliwością ustawienia o skok 45°
- Zastosowanie bezpośrednio w systemach spawalniczych
- Nie zawiera halogenu i silikonu

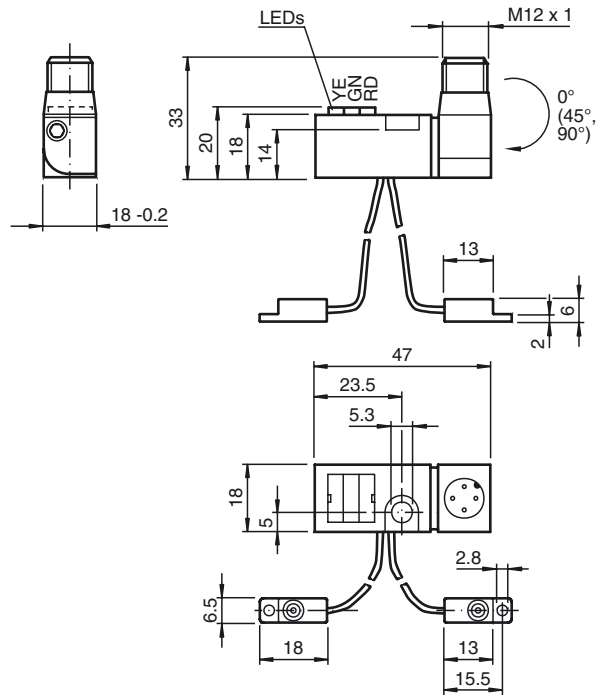
**Przyłącze**



Drut kolory wg EN 60947-5-2

- |   |    |
|---|----|
| 1 | BN |
| 2 | WH |
| 3 | BU |
| 4 | BK |

**Wymiary**



**Dane techniczne**

<b>Dane ogólne</b>	
Funkcja elementów przełączających	PNP podwójny NO
Nominalny zasięg działania	$s_n$ 2 mm
Instalacja	niezabudowany
Polaryzacja wyjściowa	przełączany na stan wysoki
Zapewniony dystans działania	$s_a$ 0 ... 1,62 mm
Współczynnik redukcji $r_{AI}$	0,45
Współczynnik redukcji $r_{Cu}$	0,35
Współczynnik redukcji $r_{1,4301}$	0,75

<b>Parametry</b>	
Napięcie robocze	$U_B$ 10 ... 30 V DC
Częstotliwość przełączania	f 0 ... 100 Hz
Ochrona przed złą polaryzacją	ochrona przed odwrotną polaryzacją
Ochrona przed zwarcie	pulsująca
spadek napięcia	$U_d$ $\leq$ 3 V
Prąd roboczy	$I_L$ 0 ... 100 mA
Prąd jałowy	$I_0$ $\leq$ 15 mA
Stałe pole magnetyczne	B 100 mT
Zmienne pole magnetyczne	B 100 mT
Wygaszanie	typowo 1 s
Wskaźnik napięcia roboczego	LED zielona
Wskaźnik stanu przełączenia	Stan przełączenia "zwarthy" = dioda czerwona Stan przełączenia "rozwarthy" = dioda żółta

<b>Parametry bezpieczeństwa funkcjonalnego</b>	
MTTF <sub>d</sub>	1445 a
Okres użytkowania ( $T_M$ )	20 a
Stożek pokrycia diagnostycznego (DC)	0 %

<b>Warunki otoczenia</b>	
Temperatura otoczenia	0 ... 50 °C (32 ... 122 °F)
Temperatura składowania	-40 ... 85 °C (-40 ... 185 °F)

<b>Dane mechaniczne</b>	
Schemat połączenia	Wtyczka przyrządowa M12 x 1, 4-pin
Lica czujnik obudowy	80 mm, PUR (bez halogenu); Pozycja wyjściowa - 1
Materiał obudowy	Wzmacniacz; PBT, PA6 + GD-ZN AL4 oscylatory; PBT
Rodzaj ochrony	IP65

<b>Zgodność norm i dyrektyw</b>	
Zgodność norm	
Normy	EN 60947-5-2:2007 IEC 60947-5-2:2007

<b>Zezwolenia i certyfikaty</b>	
Certyfikat UL	cULus Listed, General Purpose
Certyfikat CSA	cCSAus Listed, General Purpose
Certyfikat CCC	Produkty, dla których maksymalne napięcie robocze nie przekracza 36 V, nie wymagają certyfikacji, a zatem nie są opatrzone znakiem CCC.

Data publikacji: 2012-04-16 14:03 Data wydania: 2012-04-16 220323\_pol.xml