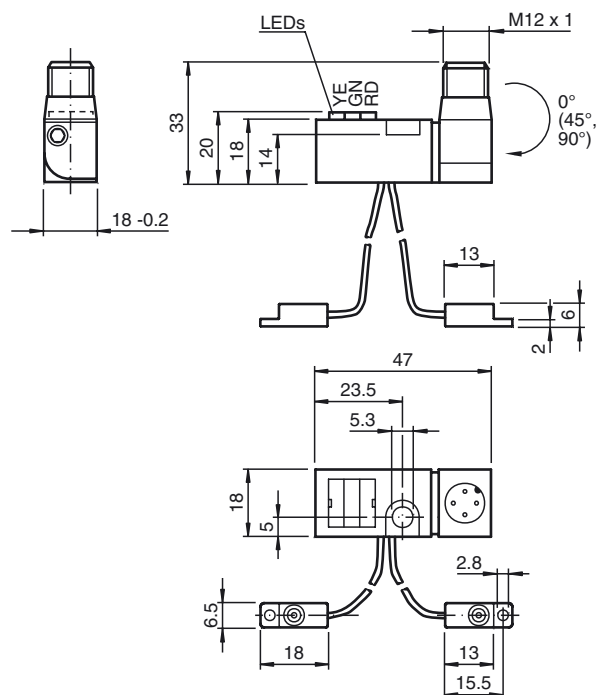


Abmessungen



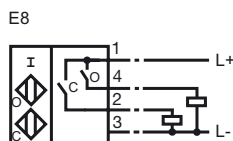
Bestellbezeichnung

NBN2-F581-80S3-E8-V1

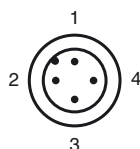
Merkmale

- Extrem helle 3fach Leuchtbandanzeige
- Im 45°-Raster verstellbarer M12-Steckanschluss mit unverlierbarer Sicherheitsschraube für maximale mechanische Stabilität
- Einsatz in Gleich- und Wechselfeldschweißanlagen
- Komplett halogen- und silikonfrei

Anschluss



Pinbelegung



Adernfarben gemäß EN 60947-5-2

1	BN	(braun)
2	WH	(weiß)
3	BU	(blau)
4	BK	(schwarz)

Zubehör

V1-G-OR2M-POC
Kabeldose, M12, 4-polig, TPE-Kabel schweißperlenbeständig

V1-G-2M-PUR H/S
Kabeldose, M12, 4-polig, PUR-Kabel strahlenvernetzt

V1-W-2M-PUR H/S
Kabeldose, M12, 4-polig, PUR-Kabel strahlenvernetzt

Technische Daten

Allgemeine Daten

Schaltelementfunktion	PNP Dual Schließer
Schaltabstand	s_n 2 mm
Einbau	nicht bündig
Ausgangspolarität	plusschaltend
Gesicherter Schaltabstand	s_a 0 ... 1,62 mm
Reduktionsfaktor r_{Al}	0,45
Reduktionsfaktor r_{Cu}	0,35
Reduktionsfaktor r_{V2A} (1.4301)	0,75

Kenndaten

Betriebsspannung	U_B	10 ... 30 V DC
Schaltfrequenz	f	0 ... 100 Hz
Verpolschutz		verpolschutz
Kurzschlusschutz		taktend
Spannungsfall	U_d	≤ 3 V
Betriebsstrom	I_L	0 ... 100 mA
Leerlaufstrom	I_0	≤ 15 mA
Magnetisches Gleichfeld	B	100 mT
Magnetisches Wechselfeld	B	100 mT
Ausblendung		typisch 1 s
Betriebsspannungsanzeige		LED grün
Schaltzustandsanzeige		Schaltzustand "close" = LED rot Schaltzustand "open" = LED gelb

Kenndaten funktionale Sicherheit

MTTF _d	1445 a
Gebrauchsdauer (T_M)	20 a
Diagnosedeckungsgrad (DC)	0 %

Umgebungsbedingungen

Umgebungstemperatur	0 ... 50 °C (32 ... 122 °F)
Lagertemperatur	-40 ... 85 °C (-40 ... 185 °F)

Mechanische Daten

Anschlussart	Gerätestecker M12 x 1, 4-polig
Litze Gehäuse-Aufnehmer	80 mm, PUR (halogenfrei); Austrittsposition - 1
Gehäusematerial	Verstärker; PBT, PA6 + GD-ZN AL4 Oszillatoren; PBT
Schutzart	IP65

Normen- und Richtlinienkonformität

Normenkonformität	
Normen	EN 60947-5-2:2007 IEC 60947-5-2:2007

Zulassungen und Zertifikate

UL-Zulassung	cULus Listed, General Purpose
CSA-Zulassung	cCSAus Listed, General Purpose
CCC-Zulassung	Produkte, deren max. Betriebsspannung ≤ 36 V ist, sind nicht zulassungspflichtig und daher nicht mit einer CCC-Kennzeichnung versehen.