



Marque de commande

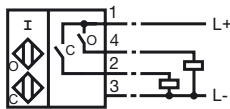
NBN2-F581-80S3-E8-V1

Caractéristiques

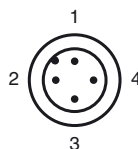
- Affichage ... 3 bandes hyper-lumineuses
- Connecteur M12 réglable dans la grille de 45° avec vis d'arrêt imperdable garantissant une stabilité mécanique maximale
- Utilisation sur les machines à souder (en C.C. ou C.A.)
- Entièrement exempt d'halogène et de silicone

Connexion

E8



Pinout



Couleur des fils selon EN 60947-5-2

1	BN
2	WH
3	BU
4	BK

Accessoires

V1-G-OR2M-POC

Prise câble, M12, 4 broches, câble TPE résistant aux perles de soudage

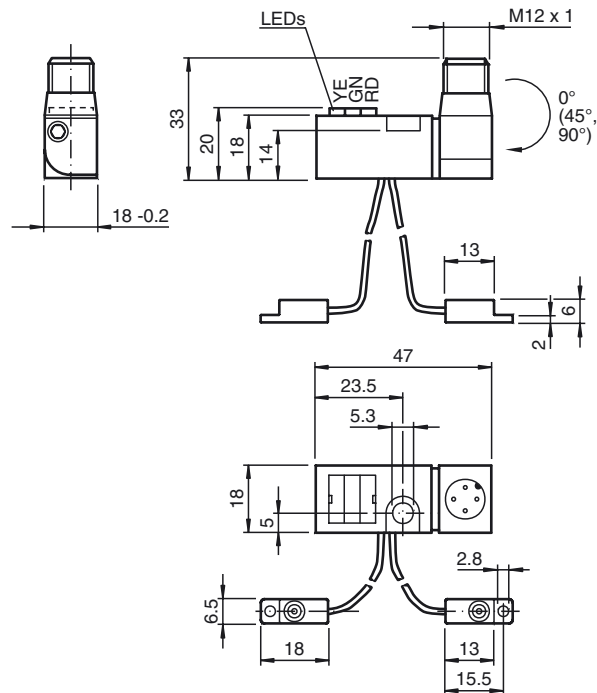
V1-G-2M-PUR H/S

Connecteur femelle, M12, 4 pôles, câble PUR réticulé par irradiation

V1-W-2M-PUR H/S

Connecteur femelle, M12, 4 pôles, câble PUR réticulé par irradiation

Dimensions



Caractéristiques techniques

Caractéristiques générales

Fonction de l'élément de commutation	PNP à fermeture double
Portée nominale	s_n 2 mm
Montage	non noyable
Polarité de sortie	positive commutation
Portée de travail	s_a 0 ... 1,62 mm
Facteur de réduction r_{AI}	0,45
Facteur de réduction r_{Cu}	0,35
Facteur de réduction $r_{1,4301}$	0,75

Valeurs caractéristiques

Tension d'emploi	U_B 10 ... 30 V DC
Fréquence de commutation	f 0 ... 100 Hz
Protection contre l'inversion de polarité	protégé
Protection contre les courts-circuits	pulsé
Chute de tension	U_d \leq 3 V
Courant d'emploi	I_L 0 ... 100 mA
Consommation à vide	I_0 \leq 15 mA
Champ magnétique continu	B 100 mT
Champ magnétique alternatif	B 100 mT
masquage	typique 1 s
Visualisation de la tension d'emploi	LED verte
Visualisation de l'état de commutation	état de commutation "fermé" = LED rouge état de commutation "ouvert" = LED jaune

Valeurs caractéristiques pour la sécurité fonctionnelle

MTTF _d	1445 a
Durée de mission (T_M)	20 a
Couverture du diagnostic (DC)	0 %

Conditions environnementales

Température ambiante	0 ... 50 °C (32 ... 122 °F)
Température de stockage	-40 ... 85 °C (-40 ... 185 °F)

Caractéristiques mécaniques

Type de raccordement	Connecteur M12 x 1, 4 broches
Fils récepteur du boîtier	80 mm, polyuréthane (non halogéné); position de sortie - 1
Matériau du boîtier	amplificateurs; PBT, PA6 + GD-ZN AL4 oscillateurs; PBT
Mode de protection	IP65

conformité de normes et de directives

Conformité aux normes	
Normes	EN 60947-5-2:2007 IEC 60947-5-2:2007

Agréments et certificats

Agrément UL	cULus Listed, General Purpose
Homologation CSA	cCSAus Listed, General Purpose
agrément CCC	Les produits dont la tension de service est \leq 36 V ne sont pas soumis à cette homologation et ne portent donc pas le marquage CCC.