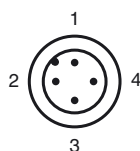
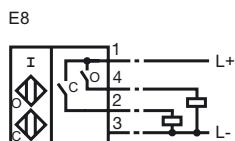


**Objednávací název**

NBN2-F581-80S3-E8-V1

Vlastnosti

- Extrémně světlá indikace 3 svítícími pásky
- Zásuvné konektorové připojení M12, přestavitelné v rastru 45°, s pojistným šroubem zabezpečeným proti ztrátě, pro maximální mechanickou stabilitu
- Použití ve svařovacích zařízeních se stejnosměrným a střídavým polem
- Zcela bez obsahu halogenů a silikonu

Připojení

Wire barev dle EN 60947-5-2

| | |
|---|----|
| 1 | BN |
| 2 | WH |
| 3 | BU |
| 4 | BK |

Posluženství**V1-G-OR2M-POC**

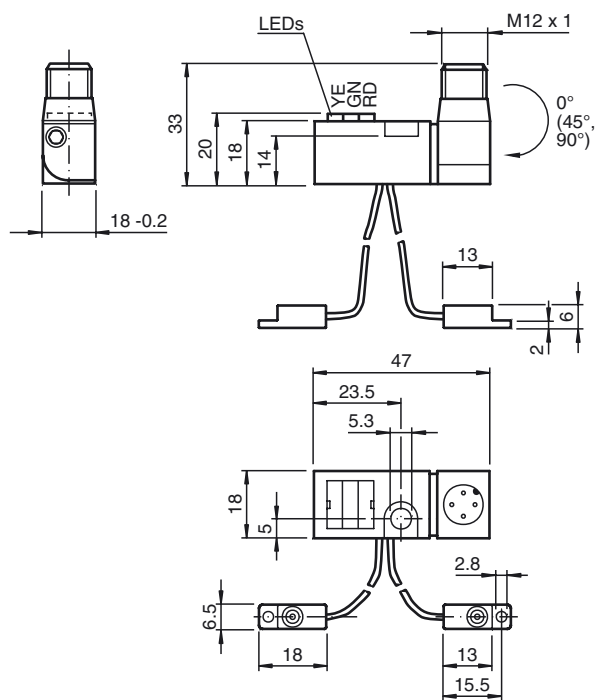
Kabelová zásuvka, M12, 4pólová, kabel TPE odolný vůči zbytkům po svařování

V1-G-2M-PUR H/S

Kabelová zásuvka, M12, 4 vývody, kabel z PUR, sřvazbou vzniklou ozářením

V1-W-2M-PUR H/S

Kabelová zásuvka, M12, 4 vývody, kabel z PUR, sřvazbou vzniklou ozářením

Rozměry**Technická data****Všeobecné specifikace**

| | |
|---|----------------------------|
| Funkce spínacího prvku | PNPdvójitý spínací kontakt |
| Spínací vzdálenost | s_n 2 mm |
| Montáž | ne v jedné rovině |
| Polarita výstupu | spínání kladným pólem |
| Pracovní rozsah | s_a 0 ... 1,62 mm |
| Redukční součinitel r_{Al} | 0,45 |
| Redukční součinitel r_{Cu} | 0,35 |
| Redukční součinitel $r_{nerez\ ocel\ 1.4301}$ | 0,75 |

Charakteristické hodnoty

| | |
|------------------------------|---|
| Provozní napětí | U_B 10 ... 30 V stejnosměrné |
| Spínací frekvence | f 0 ... 100 Hz |
| Ochrana proti přepólování | ochrana proti přepólování |
| Ochrana proti zkratu | pulsní kontrola |
| Pokles napětí | U_d \leq 3 V |
| Provozní proud | I_L 0 ... 100 mA |
| Proud naprázdno | I_0 \leq 15 mA |
| Magnetické stejnosměrné pole | B 100 mT |
| Magnetické střídavé pole | B 100 mT |
| Zatmění obrazu | typicky 1 s |
| Indikace provozního napětí | LED dioda, zelená |
| Indikace stavu sepnutí | Spínací stav "close" = LED dioda, červená Spínací stav "open" = LED dioda, žlutá |

Parametry funkční bezpečnosti

| | |
|------------------------------------|--------|
| MTTF _d | 1445 a |
| Doba provozu (T_M) | 20 a |
| Stupeň diagnostického pokrytí (DC) | 0 % |

Okolní podmínky

| | |
|------------------------|--------------------------------|
| Teplota okolí | 0 ... 50 °C (32 ... 122 °F) |
| Teplota při skladování | -40 ... 85 °C (-40 ... 185 °F) |

Mechanické specifikace

| | |
|---------------------------|--|
| Typ připojení | Přístrojový konektor M12 x 1, 4 vývody |
| Lanko kryt/skříň - snímač | 80 mm, Polyuretan (bez obsahu halogenů); Vývodní poloha - 1 |
| Materiál pouzdra | Zesilovač; Polybutylentereftalát, polyamid 6 + GD-ZN AL4 Oscilátory; PBT |
| Třída ochrany | IP65 |

Shoda s normami a směrnici

| | |
|------------------|---|
| Soulad s normami | |
| Normy | EN 60947-5-2:2007 IEC 60947-5-2:2007 |

Schválení a certifikáty

| | |
|---------------|---|
| Schválení UL | cULus Listed, General Purpose |
| Schválení CSA | cCSAus Listed, General Purpose |
| Schválení CCC | Pro výroby s max. provozním napětím \leq 36 V není nutné povolení. Z tohoto důvodu nejsou opatřeny označením CCC. |