



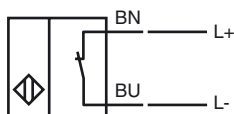
Codifica d'ordine

NJ2-V3-N-Y220141

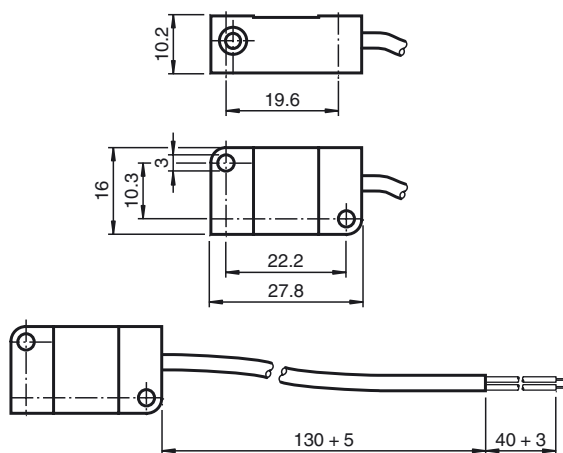
Caratteristiche

- Linea comfort
- 2 mm allineato
- Applicabile fino a SIL 2 secondo IEC 61508

Allacciamento



Dimensioni



Dati tecnici

Dati generali

| | | |
|---|-------|-------------------|
| Funzione di un elemento di commutazione | | Contatto NC NAMUR |
| Distanza di comando misura | s_n | 2 mm |
| Montaggio incorporato | | incorporabile |
| Polarità d'uscita | | NAMUR |
| Distanza di comando sicura | s_a | 0 ... 1,62 mm |
| Fattore di riduzione r_{Al} | | 0,25 |
| Fattore di riduzione r_{Cu} | | 0,2 |
| Fattore di riduzione $r_{1,4301}$ | | 0,7 |

Dati specifici

| | | |
|-------------------------------|-------|-----------------|
| Tensione nominale | U_o | 8 V |
| Frequenza di commutazione | f | 0 ... 1000 Hz |
| Isteresi | H | 0,01 ... 0,1 mm |
| Consumo corrente | | |
| Lastra di misura non rilevata | | ≥ 3 mA |
| Lastra di misura rilevata | | ≤ 1 mA |

Condizioni ambientali

| | |
|----------------------|---------------------------------|
| Temperatura ambiente | -25 ... 100 °C (-13 ... 212 °F) |
|----------------------|---------------------------------|

Dati meccanici

| | |
|-------------------------|----------------------|
| Tipo di collegamento | Cavo PVC , 170 mm |
| Sezione filo | 0,14 mm ² |
| Materiale della scatola | PBT |
| Superficie anteriore | PBT |
| Classe di protezione | IP67 |

Informazioni generali

| | |
|-----------------|--------------------------------|
| Uso en área Ex: | vedere le istruzioni per l'uso |
| Categoria | 1G; 2G; 1D |

Conformità alle norme e alle direttive

| | |
|-----------------------|---|
| Conformità alle norme | |
| NAMUR | EN 60947-5-6:2000 |
| Norme | EN 60947-5-2:2007 IEC 60947-5-2:2007 |

Omologazioni e certificati

| | |
|------------------|--------------------------------|
| omologazione UL | cULus Listed, General Purpose |
| Omologazione CSA | cCSAus Listed, General Purpose |

Data di edizione: 2013-02-10 21:37 Data di stampare: 2013-02-10 220141_ita.xml

ATEX 1G

Istruzioni per l'uso

Categoria di apparecchio 1G

Conformità alle direttive

Conformità alle norme

Marchatura CE

Marchatura Ex

Attestato di certificazione CE

Tipo correlato

Capacità interna effettiva C_i

Induttanza interna effettiva C_i

lunghezza cavo

Gruppo di esplosione IIC

Informazioni generali

Temperatura ambiente massima consentita

Installazione, messa in servizio

Manutenzione

Condizioni particolari

Protezione contro pericoli meccanici

Carica elettrostatica

Impianti elettrici per luoghi con rischio di esplosione

per l'utilizzo in luoghi con pericolo di esplosione di sostanze sotto forma di gas, vapore e nebbia

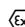
94/9/EG

EN 60079-0:2009, EN 60079-11:2007, EN 60079-26:2007

Modo di protezione sicurezza intrinseca

Limitazione dovuta alle condizioni menzionate qui di seguito

C **E** 0102

 II 1G Ex ia IIC T6 Ga

PTB 00 ATEX 2032 X

NJ 2-V3-N ...

≤ 40 nF ; E' considerata una lunghezza del cavo di 10 m.

≤ 50 μH ; E' considerata una lunghezza del cavo di 10 m.

E' necessario fare attenzione a pericolose cariche elettrostatiche del cavo connesso a partire dalle seguenti lunghezze:

14,8 cm

L'impianto deve essere fatto funzionare rispettando le indicazioni della scheda tecnica e di queste istruzioni per l'uso. Deve essere rispettato l'attestato di omologazione CE Devono essere osservate le condizioni particolari!

Gli intervalli di temperatura dipendenti dalla classe di temperatura sono riportati nel certificato di prova di omologazione .

Attenzione: Utilizzare la tabella della temperatura per la categoria 1!!! La riduzione del 20 % secondo EN 1127-1:2007 è stata già eseguita nella tabella della temperatura per la categoria 1.

Devono essere osservate le leggi, le direttive e le norme pertinenti all'utilizzo o all'applicazione prevista.

La sicurezza intrinseca è garantita solamente dal collegamento agli impianti corrispondenti e conformemente alla prova della sicurezza intrinseca.

L'impianto corrispondente deve rispondere ai requisiti della categoria ia.

A causa di possibili pericoli di accensione che potrebbero verificarsi a causa di anomalie o correnti nel sistema di equilibratura del potenziale, è da preferire una separazione galvanica nel circuito della corrente di alimentazione e di segnale. Gli impianti corrispondenti senza separazione galvanica possono essere utilizzati solo se vengono rispettati i requisiti secondo IEC 60079-14.

Le macchine che vengono utilizzate in luoghi con pericolo di esplosione non devono essere modificate.

Non sono possibili riparazioni di queste macchine.

In caso di utilizzo in intervalli di temperatura inferiori ai -20°C il sensore deve essere protetto da colpi attraverso l'inserimento in un ulteriore involucro.

In caso di utilizzo nel gruppo IIC devono essere evitate cariche elettrostatiche non ammesse da parti dell'involucro in plastica.

ATEX 2G

Istruzioni per l'uso

Categoria di apparecchio 2GConformità alle direttive
Conformità alle norme

Marcatura CE

Marcatura Ex
Attestato di certificazione CE
Tipo correlatoCapacità interna effettiva C_i
Induttanza interna effettiva C_i
Informazioni generali

Temperatura ambiente massima consentita

Installazione, messa in servizio

Manutenzione

Condizioni particolari

Protezione contro pericoli meccanici

Impianti elettrici per luoghi con rischio di esplosione

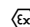
per l'utilizzo in luoghi con pericolo di esplosione di sostanze sotto forma di gas, vapore e nebbia

94/9/EG

EN 60079-0:2009, EN 60079-11:2007

Modo di protezione sicurezza intrinseca

Limitazione dovuta alle condizioni menzionate qui di seguito

C ϵ 0102 II 1G Ex ia IIC T6 Ga

PTB 00 ATEX 2032 X

NJ 2-V3-N ...

 ≤ 40 nF ; E' considerata una lunghezza del cavo di 10 m. ≤ 50 μ H ; E' considerata una lunghezza del cavo di 10 m.

L'impianto deve essere fatto funzionare rispettando le indicazioni della scheda tecnica e di queste istruzioni per l'uso. Deve essere rispettato l'attestato di omologazione CE. Devono essere osservate le condizioni particolari!

Gli intervalli di temperatura dipendenti dalla classe di temperatura sono riportati nel certificato di prova di omologazione.

Devono essere osservate le leggi, le direttive e le norme pertinenti all'utilizzo o all'applicazione prevista. La sicurezza intrinseca è garantita solamente dal collegamento agli impianti corrispondenti e conformemente alla prova della sicurezza intrinseca.

Le macchine che vengono utilizzate in luoghi con pericolo di esplosione non devono essere modificate.

Non sono possibili riparazioni di queste macchine.

In caso di utilizzo in intervalli di temperatura inferiori ai -20°C il sensore deve essere protetto da colpi attraverso l'inserimento in un ulteriore involucro.

ATEX 1D

Istruzioni per l'uso

Categoria di apparecchio 1D

Conformità alle direttive

Conformità alle norme

Marchatura CE

Marchatura Ex

Attestato di certificazione CE

Tipo correlato

Capacità interna effettiva C_i

Induttanza interna effettiva C_i

Informazioni generali

Temperatura massima della superficie dell'involucro

Installazione, messa in servizio

Manutenzione

Condizioni particolari

Carica elettrostatica

Impianti elettrici per luoghi con rischio di esplosione

per l'utilizzo in luoghi con pericolo di esplosione di polvere infiammabile

94/9/EG

IEC 61241-11:2002 Bozza; prEN61241-0:2002

Modo di protezione sicurezza intrinseca

Limitazione dovuta alle condizioni menzionate qui di seguito

CE 0102

Ex II 1D Ex iaD 20 T 108 °C (226,4 °F)

Il contrassegno Ex può essere stampato anche sull'etichetta adesiva presente.

ZELM 03 ATEX 0128 X

NJ 2-V3-N ...

≤ 40 nF ; E' considerata una lunghezza del cavo di 10 m.

≤ 50 μH ; E' considerata una lunghezza del cavo di 10 m.

L'impianto deve essere fatto funzionare rispettando le indicazioni della scheda tecnica e di queste istruzioni per l'uso.

Devono essere rispettato l'attestato di omologazione CE

Devono essere osservate le condizioni particolari!

La massima temperatura della superficie dell'involucro è riportata nel certificato di prova di omologazione CE.

Devono essere osservate le leggi, le direttive e le norme pertinenti all'utilizzo o all'applicazione prevista.

La sicurezza intrinseca è garantita solamente dal collegamento agli impianti corrispondenti e conformemente alla prova della sicurezza intrinseca.

L'impianto corrispondente deve rispondere almeno ai requisiti della categoria ia IIB o iaD. A causa di possibili pericoli di esplosione che potrebbero verificarsi a causa di anomalie o correnti nel sistema di equilibratura del potenziale, è da preferire una separazione galvanica nel circuito della corrente di alimentazione e di segnale. I prodotti corrispondenti senza separazione galvanica possono essere utilizzati solo se vengono rispettati i requisiti secondo IEC 60079-14.

Il circuito a sicurezza intrinseca deve essere protetto contro i fulmini.

In caso di utilizzo nella parete divisoria tra la zona 20 e la zona 21 o la zona 21 e la zona 22 il sensore non deve essere sottoposto ad alcun pericolo meccanico e deve essere ermetizzato in modo tale che la funzione di protezione della parete divisoria non venga compromessa. Devono essere rispettate le direttive e le norme corrispondenti.

Se il contrassegno Ex è stampato esclusivamente sull'etichetta adesiva fornita, assicurarsi che quest'ultima sia attaccata vicino al sensore! La superficie, su cui è attaccata, deve essere pulita e sgrassata! L'etichetta adesiva deve essere sempre leggibile e durare a lungo anche a fronte di una possibile corrosione chimica!

Le macchine che vengono utilizzate in luoghi con pericolo di esplosione non devono essere modificate.

Non sono possibili riparazioni di queste macchine.

I cavi di collegamento devono essere posati secondo EN 50281-1-2 e non devono essere soggetti a sfregamento durante il funzionamento.