

Referencia de pedido

OMH-RL29-06

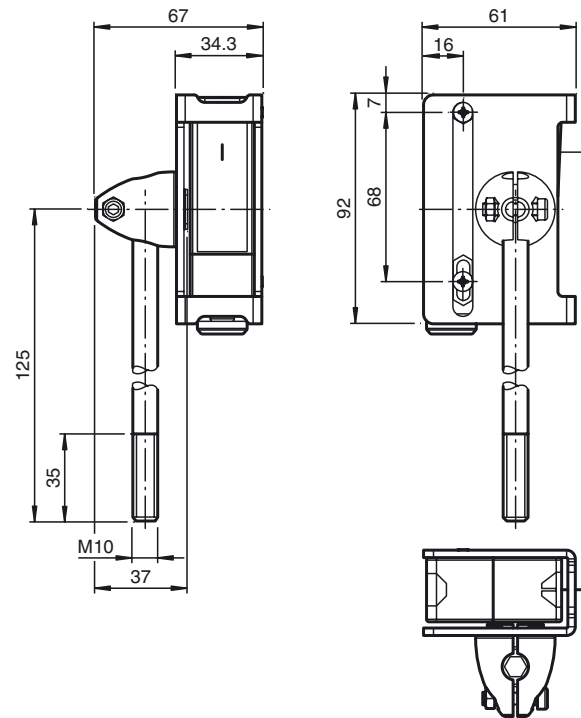
Angulo de fijación

Características

- Ayuda de montaje con varilla roscada M10 y cabeza giratoria
- Montaje fácil y rápido
- Material de fijación contenido en el suministro
- Versión robusta

Abrazadera de montaje para sensores de las series 28/29

Dimensiones



Datos técnicos

Datos mecánicos

Material	acero inoxidable
Fijación	Material de fijación incluido

Serie adecuada

Serie	Serie 28/29
-------	-------------