

### Bestellbezeichnung

**OMH-RL29-06**

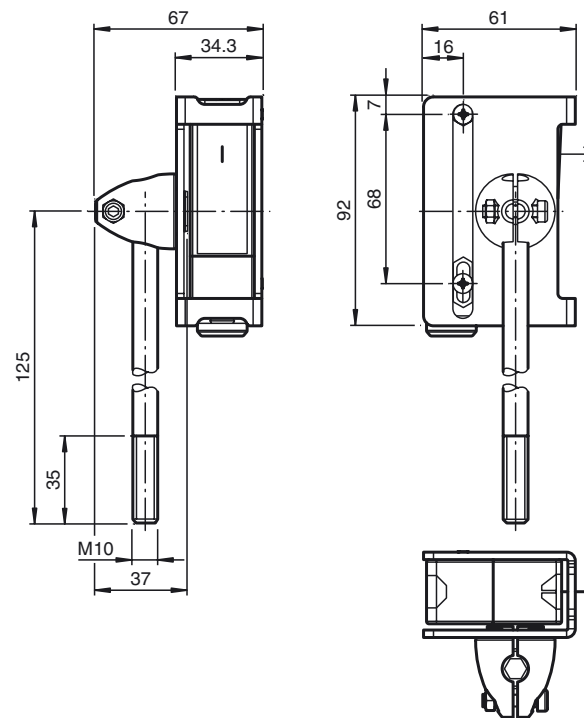
Haltewinkel

### Merkmale

- Montagehilfe mit Gewindestab M10 und drehbarem Kopf
- Einfache und schnelle Montage
- Befestigungsmaterial im Lieferumfang enthalten
- Robuste Ausführung

Montagewinkel für Sensoren der Serien 28/29

### Abmessungen



### Technische Daten

#### Mechanische Daten

Material	Edelstahl
Befestigung	Befestigungsmaterial inklusive

#### Passende Serien

Serie	Serie 28/29
-------	-------------