



Marque de commande

OMH-RL29-06

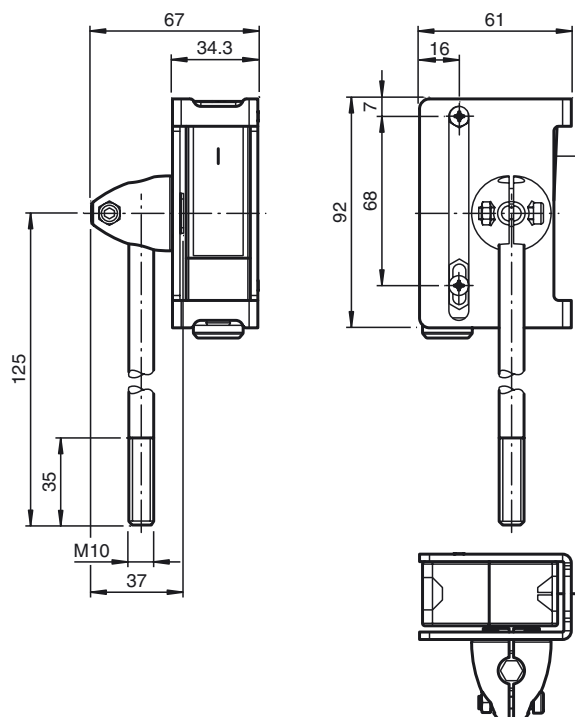
Equerre de fixation

Caractéristiques

- Support de montage avec vis sans tête M 10 et tête pivotable
- Montage simple et rapide
- Éléments de fixation compris dans la livraison
- version robuste

Equerre de montage pour les capteurs de la série 28/29

Dimensions



Caractéristiques techniques

Caractéristiques mécaniques

Matériau	acier inox
Fixation	éléments de fixation inclus

Convient pour séries

Série	Séries 28/29
-------	--------------