

**Referencia de pedido**

**RaDec-M Silver**

Sensor radar

Color: Plata

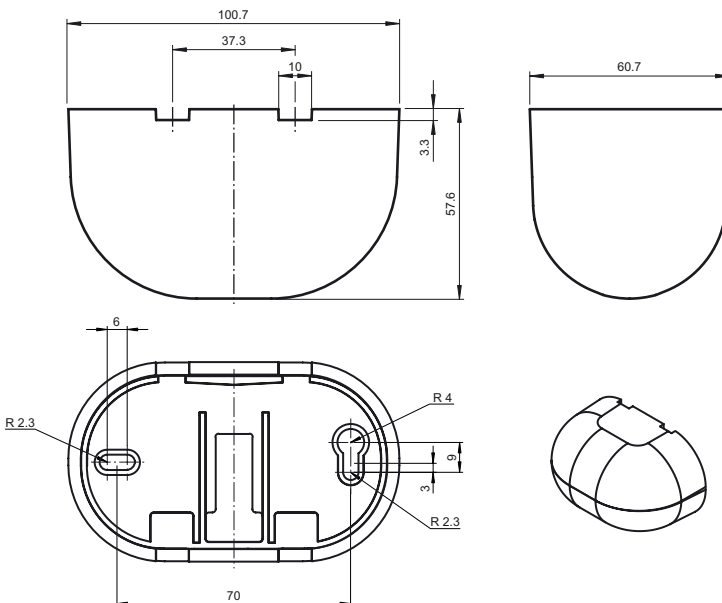
**Características**

- Detección fiable de personas y vehículos
- Ajuste del campo de detección muy sencillo
- Amplia gama de ajustes de sensibilidad
- Posible montaje en techo y en pared

**Información de producción**

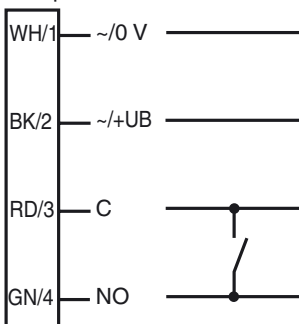
La serie RaDec ofrece a un precio asequible sensores de movimiento por microondas que reúnen todos los requisitos clave de los fabricantes de puertas en un dispositivo compacto y elegante tan intuitivo como fácil de instalar. Su microprocesador integrado con tecnología de microondas de 24 GHz garantiza una alta fiabilidad incluso en condiciones adversas. Además, el sensor ofrece dos áreas de detección regulables, distintos modos operativos y una altura de instalación de hasta 4 m, además de funcionar en un rango de temperatura de -20 °C a +60 °C.

**Dimensiones**

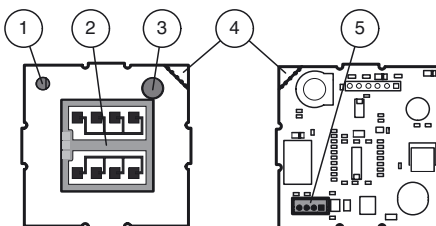


**Conexión eléctrica**

Opción:



**Elementos de indicación y manejo**



1	LED rojo
2	Antena
3	Potenciómetro
4	Punto de ruptura nominal y conmutación relé
5	Terminal de conexión

Fecha de publicación: 2012-06-04 12:13 Fecha de edición: 2012-08-16 220101\_spa.xml

## Datos técnicos

### Datos generales

Rango de detección	Ancho 2000 x 4500 mm (PxA) con una altura de montaje de 2200 mm y un ángulo de inclinación de 30° Estrecho 4500 x 2000 (PxA) con una altura de montaje de 2200 mm y un ángulo de inclinación de 30°
Principio de funcionamiento	Módulo de microondas
Velocidad de detección	mín. 0,1 m/s
Características	CE
Ajuste del ángulo	0 ... 90 ° en 5 ° Pasos
Frecuencia de trabajo	24,15 ... 24,25 GHz Banda K
Modo operativo	Detector del movimiento por radar
Potencia de emisión (EIRP)	< 20 dBm

### Datos característicos de seguridad funcional

MTTF <sub>d</sub>	970 a
Duración de servicio (T <sub>M</sub> )	20 a
Factor de cobertura de diagnóstico (DC)	0 %

### Elementos de indicación y manejo

Indicación de la función	LED rojo
Elementos de mando	Potenciómetro
Elementos de mando	Regulador de sensibilidad

### Datos eléctricos

Tensión de trabajo	U <sub>B</sub>	12 ... 36 V CC , 12 ... 28 V CA
Corriente en vacío	I <sub>0</sub>	≤ 50 mA a 24 V CC
Consumo de potencia	P <sub>0</sub>	≤ 1,7 W

### Salida

Tipo de conmutación	activo/pasivo	
Señal de salida	Relé	
Tensión de conmutación	máx. 48 V CA / 48 V CC	
Corriente de conmutación	máx. 0,5 A CA / 1 A CC	
Potencia de conmutación	máx. 24 W / 60 VA	
Tiempo de caída	t <sub>off</sub>	0,5 s

### Condiciones ambientales

Temperatura de trabajo	-20 ... 60 °C (-4 ... 140 °F)
Temperatura de almacenaje	-30 ... 70 °C (-22 ... 158 °F)
Humedad del aire relativa	máx. 90 % no condensado

### Datos mecánicos

Altura del montaje	máx. 4000 mm
Tipo de protección	IP54
Conexión	Cable de conexión 2,5 m incluido en el suministro
Material	
Carcasa	Policarbonato (PC), lacado plata
Masa	130 g
Dimensiones	101 mm x 60 mm x 59 mm

### Serie adecuada

Serie	RaDec
-------	-------

## Principios de funcionamiento

Los sensores por microondas son escáneres de microondas cuyo funcionamiento se basa en el del radar Doppler. El principal requisito en la detección por microondas es que el objeto que se desea detectar se encuentre en movimiento. Algunas aplicaciones incluyen el control de puertas automáticas e industriales.

Los sensores por microondas emiten microondas a una frecuencia específica con el objetivo de detectar personas y objetos de gran tamaño que se muevan a velocidades de entre 100 mm/seg. y 5 m/seg. Por tanto, no se detectan personas u objetos que no estén en movimiento. Estos sensores, basados en la tecnología de 24 GHz más reciente y dotados de microprocesador integrado, ofrecen un alto grado de fiabilidad incluso en condiciones de funcionamiento difíciles. CETECOM reserva esta frecuencia de 24 GHz, conocida como 'Banda K', para esta área de aplicación a nivel mundial.

## Rango de detección

Girando en la placa de circuito impreso se puede establecer un campo de detección

## Las aplicaciones típicas

- Sensores de impulsos de apertura para puertas automáticas e industriales
- Supervisión de áreas de aproximación a ascensores
- Sensores de movimiento de personas y objetos
- Sensores de impulsos para ascensores

## Campo de captación



## Accessories

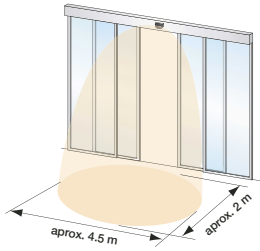
### RaDec Weather Cap Silver

Cubierta protectora contra las inclemencias meteorológicas para sensores de radar de la serie RaDec

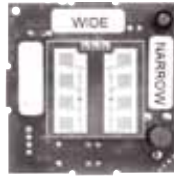
Pueden encontrarse otros accesorios en [www.pepperl-fuchs.com](http://www.pepperl-fuchs.com)

ancho o estrecho.

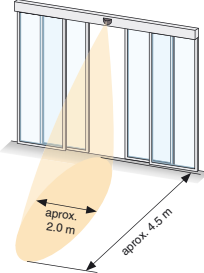
Ancho:



Altura de montaje 2200 mm/Ángulo del campo de detección 30°  
Posición de la antena:



Estrecho:



Altura de montaje 2200 mm/Ángulo del campo de detección 30°  
Posición de la antena:



El campo de detección se puede ajustar en pasos de 10° de 0° a 90°.

### Ajuste de la sensibilidad

Con el potenciómetro de sensibilidad puede modificar el tamaño del campo de detección.

