



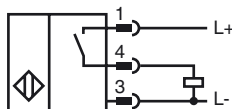
## Orderbenämning

NRN40-L3K-E2-C-V1

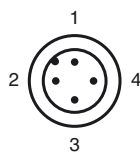
## Kännetecken

- 40 mm ej i plan
- Reduktionsfaktor = 1
- 40 mm ej i plan
- Svetstålig
- Snabbmonteringsförlutning
- 4-faldig ljusdiodindikering

## Anslutning



## Pinout



Tråd färger enligt EN 60947-5-2

1	BN
2	WH
3	BU
4	BK

## Tillbehör

### V1-G

Kabeldosa, M12, 4-polig, anpassningsbar

### V1-W

Kabeldosa, M12, 4-polig, anpassningsbar

### V1-G-2M-PUR

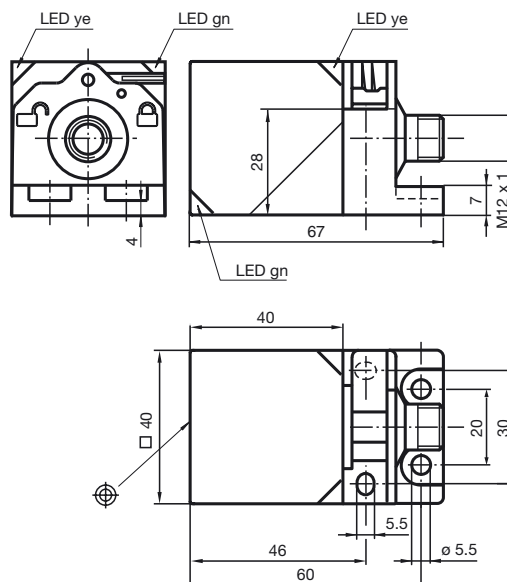
Honkontakt, M12, 4-stifts, PUR-kabel

### V1-W-2M-PUR

Honkontakt, M12, 4-stifts, PUR-kabel

### MHW 01

## Avmätning



## Tekniska data

### Allmänna specifikationer

Utgångs funktion	PNP	slutande
Känslavstånd	$s_n$	40 mm
Installation	ej i samma plan	
Utgångs typ	pluskopplande	
Garanterat känslavstånd	$s_a$	0 ... 32,4 mm
Reduktionsfaktor $r_{Al}$	1	
Reduktionsfaktor $r_{Cu}$	1	
Reduktionsfaktor $r_{1,4301}$	1	
Reduktionsfaktor $r_{St37}$	1	

### Specifikationer

Arbetspänning	$U_B$	10 ... 30 V DC
Kopplingsfrekvens	$f$	0 ... 100 Hz
Hysteres	$H$	2 ... 15 %
Polaritetsskydd	Skyddad mot felaktig polaritet	
Kortslutningsskydd	pulserande	
Spänningsfall	$U_d$	$\leq 2,5$ V
Arbetsström	$I_L$	0 ... 200 mA
Läckström	$I_r$	0 ... 0,5 mA typ. 0,01 mA
Tomgångsström	$I_0$	$\leq 25$ mA
Magnetiskt stationärt fält	$B$	200 mT
Magnetiskt växelfält	$B$	200 mT
Driftspänningvisning	LED grön	
Funktions indikering	LED, gul	

### Specifikation funktionell säkerhet

MTTF <sub>d</sub>	1002 a
Livslängd ( $T_M$ )	20 a
Feldetekteringsförmåga (DC)	0 %

### Omgivningsförhållande

Omgivningstemperatur	-25 ... 70 °C (-13 ... 158 °F)
Lagringstemperatur	-40 ... 85 °C (-40 ... 185 °F)

### Mekaniska specifikationer

Anslutnings typ	Kontakt M12 x 1, 4-polig
Kapslingsmaterial	GD-ZnAl4Cu1, belagd fästfläns PA6-GF35
Avkännings yta	PA 6 Grivory GVN-35H
Skyddsklass	IP67
Stomme	180 g

### Norm- och riktlinjekonformitet

Normkonformitet	
Normer	EN 60947-5-2:2007 IEC 60947-5-2:2007

### Godkännanden och certifikat

Skyddsklass	II
Dimensionerad isolationsspänning $U_i$	60 V
Dimensioneringsstabilitet stötspänning $U_{imp}$	800 V
UL-godkännande	cULus Listed, General Purpose
CSA-godkännande	cCSAus Listed, General Purpose
CCC-godkännande	Produkter, vars max. driftspänning är $\leq 36$ V, kräver inget godkännande och har därför ingen CCC-märkning.