



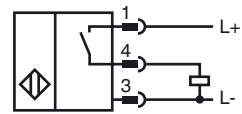
Referencia de pedido

NRN40-L3K-E2-C-V1

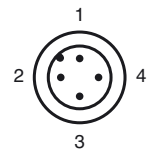
Características

- 40 mm no enrasado
- Factor de reducción = 1
- 40 mm no enrasado
- Resistente a soldadura
- Cierre de montaje rápido
- Display por LED cuádruple

Conexión



Pinout

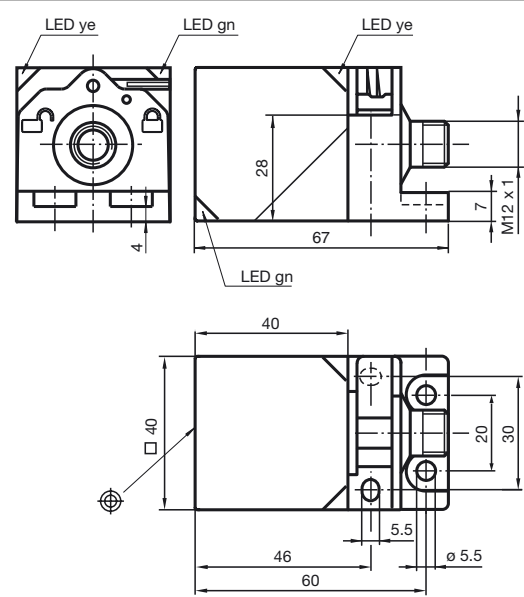


- Color del conductor según EN 60947-5-2
- | | |
|---|----|
| 1 | BN |
| 2 | WH |
| 3 | BU |
| 4 | BK |

Accesorios

- V1-G**
Conector hembra para cables, M12, 4 polos, confeccionable
- V1-W**
Conector hembra para cables, M12, 4 polos, confeccionable
- V1-G-2M-PUR**
Conector hembra, M12, 4 polos, cable PUR

Dimensiones



Datos técnicos

Datos generales		
Función del elemento de conmutación	PNP	N.A.
Distancia de conmutación de medición s_n	40 mm	
Instalación	no enrasado	
Polaridad de salida	positivo	
Distancia de conmutación asegurada s_a	0 ... 32,4 mm	
Factor de reducción r_{AI}	1	
Factor de reducción r_{Cu}	1	
Factor de reducción $r_{1,4301}$	1	
Factor de reducción r_{S137}	1	
Datos característicos		
Tensión de trabajo U_B	10 ... 30 V CC	
Frecuencia de conmutación f	0 ... 100 Hz	
Histéresis H	2 ... 15 %	
Protección contra la inversión de polaridad	protegido	
Protección contra cortocircuito	sincronizado	
Caída de tensión U_d	$\leq 2,5$ V	
Corriente de trabajo I_L	0 ... 200 mA	
Corriente residual I_r	0 ... 0,5 mA tip. 0,01 mA	
Corriente en vacío I_0	≤ 25 mA	
Campo continuo magnético B	200 mT	
Campo alterno magnético B	200 mT	
Display de tensión de trabajo	LED, verde	
Indicación del estado de conmutación	LED, amarillo	
Datos característicos de seguridad funcional		
MTTF _d	1002 a	
Duración de servicio (T_M)	20 a	
Factor de cobertura de diagnóstico (DC)	0 %	
Condiciones ambientales		
Temperatura ambiente	-25 ... 70 °C (-13 ... 158 °F)	
Temperatura de almacenaje	-40 ... 85 °C (-40 ... 185 °F)	
Datos mecánicos		
Tipo de conexión	Conector M12 x 1, 4 polos	
Material de la carcasa	GD-ZnAl4Cu1, recubierto	
Superficie frontal	Brida de fijación PA6-GF35	
Tipo de protección	PA 6 Grivory GVN-35H	
Masa	180 g	
Conformidad con Normas y Directivas		
Conformidad con estándar	EN 60947-5-2:2007 IEC 60947-5-2:2007	
Autorizaciones y Certificados		
Clase de protección	II	
Tensión nominal de aislamiento U_i	60 V	
Resistencia de tensión de impacto de medición U_{imp}	800 V	
Autorización UL	cULus Listed, General Purpose	
Autorización CSA	cCSAus Listed, General Purpose	
Autorización CCC	Los productos cuya tensión de trabajo máx. ≤ 36 V no llevan el mercado CCC, ya que no requieren aprobación.	

Fecha de publicación: 2012-06-22 16:28 Fecha de edición: 2012-06-22 22:0063_spa.xml