



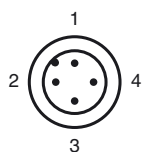
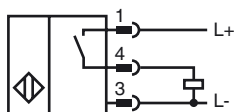
**Код для заказа**

NRN40-L3K-E2-C-V1

**Характеристики**

- 40 мм, монтаж не заподлицо
- Понижающий коэффициент = 1
- 40 мм, монтаж не заподлицо
- прочное сварное
- Быстроразъемный монтажный узел
- 4-сегментный светодиодный индикатор

**Подключение**



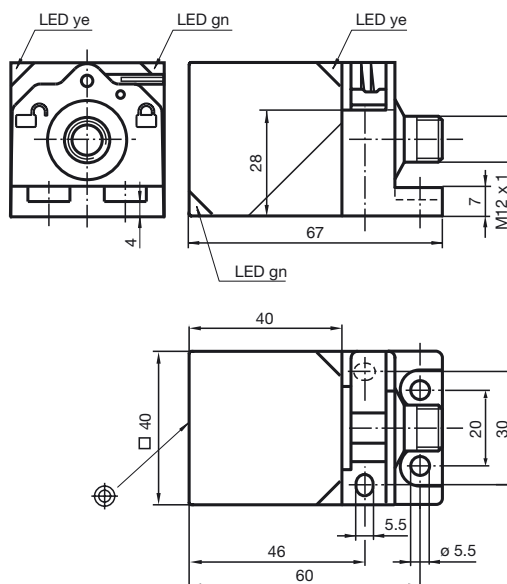
Проволока цвета в соответствии с EN 60947-5-2

- |   |    |
|---|----|
| 1 | BN |
| 2 | WH |
| 3 | BU |
| 4 | BK |

**Принадлежности**

- V1-G
- V1-W
- V1-G-2M-PUR
- V1-W-2M-PUR
- MHW 01

**Размеры**



**Технические данные**

Общие данные		
Функция переключающих элементов	Тип PNP	Нормально-разомкнутый контакт
Интервал переключений	$s_n$	40 мм
Монтаж	монтаж не заподлицо	
Выходная полярность	плюсовая коммутация	
Гарантированный интервал переключений	$s_a$	0 ... 32,4 мм
Коэффициент восстановления $r_{Al}$	1	
Коэффициент восстановления $r_{Cu}$	1	
Коэффициент восстановления $r_{1.4301}$	1	
Понижающий коэффициент $r_{Si37}$	1	

Параметры		
Рабочее напряжение	$U_B$	10 ... 30 В пост. ток
Частота переключений	$f$	0 ... 100 Гц
Гистерезис	$H$	2 ... 15 %
Защита от неправильной полярности подключения	защита от неправильной полярности подключения	
Защита от короткого замыкания	тактирующий	
Падение напряжения	$U_d$	$\leq 2,5$ В
Рабочий ток	$I_L$	0 ... 200 мА
Остаточный ток	$I_r$	0 ... 0,5 мА обычно. 0,01 мА
Ток холостого хода	$I_0$	$\leq 25$ мА
Постоянное магнитное поле	$B$	200 мТ
Переменное магнитное поле	$B$	200 мТ
Индикатор рабочего напряжения	светодиод, зеленый	
Индикация переключения	светодиод, желтый	

Параметры функциональной безопасности	
MTTF <sub>d</sub>	1002 а
Срок использования (T <sub>M</sub> )	20 а
Степень диагностического покрытия (DC)	0 %

Окружающие условия	
Окружающая температура	-25 ... 70 °C (-13 ... 158 °F)
Температура хранения	-40 ... 85 °C (-40 ... 185 °F)

Механические данные	
Тип подключения	Штекерный разъем прибора M12 x 1 , 4-контактный
Материал корпуса	GD-ZnAl4Cu1, с покрытием Крепежный фланец PA6-GF35
Торцевая поверхность	PA 6 Grivory GVN-35H
Тип защиты	IP67
Масса	180 г

Соответствие стандартам и директивам	
Соответствие стандартам	
Стандарты	EN 60947-5-2:2007 IEC 60947-5-2:2007

Лицензии и сертификаты	
Класс защиты	II
Номинальное напряжение изоляции $U_i$	60 В
Номинальная импульсная прочность $U_{imp}$	800 В
Разрешение по нормам UL	cULus Listed, General Purpose
Разрешение CSA	cCSAus Listed, General Purpose

Дата публикации: 2012-06-22 16:28 Дата издания: 2012-06-22 220063\_rus.xml



Разрешение CCC

Для устройств с максимальным рабочим напряжением  $\leq 36$  В не требуется допуск, поэтому для них не предусмотрен идентификатор CCC.

Дата публикации: 2012-06-22 16:28    Дата издания: 2012-06-22    220063\_rus.xml