



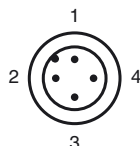
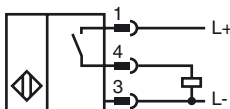
## Designação para encomenda

NRN40-L3K-E2-C-V1

## Características

- 40 mm não nivelado
- Factor de redução= 1
- 40 mm não nivelado
- Resistente à soldadura
- Fecho de montagem rápida
- LED de 4 indicações

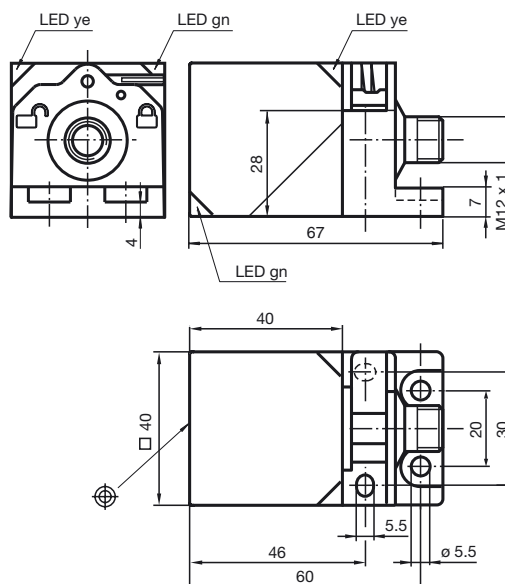
## Ligação



Fios cores de acordo com a EN 60947-5-2

|   |    |
|---|----|
| 1 | BN |
| 2 | WH |
| 3 | BU |
| 4 | BK |

## Dimensões



## Dados técnicos

### Dados gerais

|                                 |       |                         |
|---------------------------------|-------|-------------------------|
| Função do elemento de comutação | PNP   | Contacto de trabalho    |
| Intervalo de comutação          | $s_n$ | 40 mm                   |
| Montagem                        |       | não nivelado            |
| Polaridade de saída             |       | comutando positivamente |
| Intervalo seguro de comutação   | $s_a$ | 0 ... 32,4 mm           |
| Factor de redução $r_{Al}$      |       | 1                       |
| Factor de redução $r_{Cu}$      |       | 1                       |
| Factor de redução $r_{1,4301}$  |       | 1                       |
| Factor de redução $r_{St37}$    |       | 1                       |

### Dados característicos

|   |       |                                     |
|---|-------|-------------------------------------|
| Tensão de funcionamento                     | $U_B$ | 10 ... 30 V DC                      |
| Frequência de comutação                     | $f$   | 0 ... 100 Hz                        |
| Histerese                                   | $H$   | 2 ... 15 %                          |
| Protecção contra as inversões da polaridade |       | protecção contra polaridade inversa |
| Protecção contra curto-circuito             |       | cíclico                             |
| Queda de tensão                             | $U_d$ | $\leq 2,5$ V                        |
| Corrente de funcionamento                   | $I_L$ | 0 ... 200 mA                        |
| Corrente residual                           | $I_r$ | 0 ... 0,5 mA tipo 0,01 mA           |
| Corrente reactiva                           | $I_0$ | $\leq 25$ mA                        |
| Campo magnético de corrente contínua B      |       | 200 mT                              |
| Campo magnético alternativo B               |       | 200 mT                              |
| Indicação da tensão de funcionamento        |       | LED, verde                          |
| Indicação do estado de comutação            |       | LED, amarelo                        |

### Características da segurança funcional

|  |        |
|--|--------|
| MTTF <sub>d</sub>                      | 1002 a |
| Vida útil ( $T_M$ )                    | 20 a   |
| Grau de cobertura do diagnóstico (GCD) | 0 %    |

### Condições ambiente

|                              |                                |
|------------------------------|--------------------------------|
| Temperatura ambiente         | -25 ... 70 °C (-13 ... 158 °F) |
| Temperatura de armazenamento | -40 ... 85 °C (-40 ... 185 °F) |

### Dados mecânicos

|                   |                                       |
|-------------------|---------------------------------------|
| Tipo de saída     | Conector do aparelho M12 x 1, 4 pinos |
| Material da caixa | GD-ZnAl4Cu1, revestido                |
|                   | Flange de fixação PA6-GF35            |
| Superfície frotal | PA 6 Grivory GVN-35H                  |
| Tipo de protecção | IP67                                  |
| Massa             | 180 g                                 |

### Conformidade de directivas e normas

|                            |   |
|----------------------------|---|
| Conformidade com as normas |   |
| Normas                     | EN 60947-5-2:2007<br>IEC 60947-5-2:2007 |

### Autorizações certificados

|  |  |
|--|--|
| Classe de protecção                                    | II   |
| Tensão de isolamento de medição $U_i$                  | 60 V   |
| Resistência de tensão transitória de medição $U_{imp}$ | 800 V  |
| Autorização UL   | cULus Listed, General Purpose  |
| Autorização CSA  | cCSAus Listed, General Purpose   |
| Autorização CCC  | Produtos com tensão de operação máxima de $\leq 36$ não necessitam de aprovação, por este motivo não apresentam identificação CCC. |