



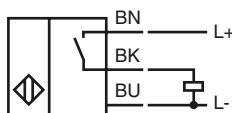
### Orderbenämning

NMB10-18GH50-E2-FB

### Kännetecken

- 10 mm i plan
- Aktiv yta i rostfritt stål
- Utökat känslavstånd

### Anslutning

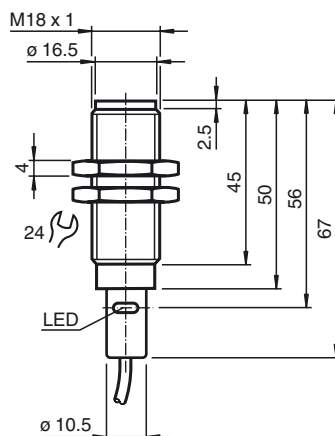


### Tillbehör

#### BF 18

Fäste, 18 mm

### Avmätning



### Tekniska data

#### Allmänna specifikationer

Utgångs funktion	PNP	slutande
Känslavstånd	$s_n$	10 mm
Installation	inbyggbar	
Utgångs typ	DC	
Garanterat känslavstånd	$s_a$	0 ... 8,1 mm
Reduktionsfaktor $r_{AI}$	0,4	
Reduktionsfaktor $r_{Cu}$	0,25	
Reduktionsfaktor $r_{1,4301}$	0,85	
Reduktionsfaktor $r_{St37}$	1	

#### Specifikationer

Arbetsspänning	$U_B$	10 ... 30 V DC
Kopplingsfrekvens	$f$	0 ... 240 Hz
Hysteres	$H$	3 ... 15 typ. 10 %
Polaritetsskydd	Skyddad mot felaktig polaritet	
Kortslutningsskydd	pulserande	
Spänningsfall	$U_d$	$\leq 2$ V
Arbetsström	$I_L$	0 ... 150 mA

Läckström	$I_r$	10 $\mu$ A
Tomgångsström	$I_0$	$\leq 10$ mA
Funktions indikering	LED, gul	

#### Specifikation funktionell säkerhet

MTTF <sub>d</sub>	645 a
Livslängd ( $T_M$ )	20 a
Feldetekteringsförmåga (DC)	0 %

#### Omgivningsförhållande

Omgivningstemperatur	-25 ... 85 °C (-13 ... 185 °F)
----------------------	--------------------------------

#### Mekaniska specifikationer

Anslutnings typ	Kabel PVC , 2 m
Ledartvärsnitt	3 x 0,34 mm <sup>2</sup>
Kapslingsmaterial	Rostfritt stål 1.4404 / AISI 316L
Avkännings yta	Rostfritt stål 1.4404 / AISI 316L
Skyddsklass	IP67 / IP68 / IP69K

#### Allmän information

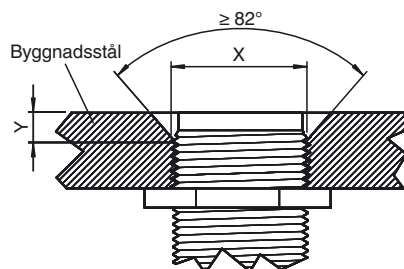
Kompletterande information	$I_L$ max. 200 mA @ $T \leq 50$ C/122 F
Inbyggnadsmått	x: 18 mm y: $\geq 4$ mm

#### Norm- och riktlinjekonformitet

Normkonformitet	
Normer	EN 60947-5-2:2007 IEC 60947-5-2:2007

#### Godkännanden och certifikat

CCC-godkännande	Produkter, vars max. driftspänning är $\leq 36$ V, kräver inget godkännande och har därför ingen CCC-märkning.
-----------------	--



Sensoryta i plan med monteringsnivå.